

DUCTO MULTI / DUCTO MULTI THIN



ЩЕ ТОНШИЙ УВЕРСІІ THIN

Висота всього 185 мм.



ІНВЕРТОР ПОСТІЙНОГО ТОКУ

Максимальний комфорт при мінімальному споживанні.



МУЛЬТИЗОНАЛЬНЕ УПРАВЛІННЯ

Від 2 до 5 вентиляторів для обслуговування декількох зон.



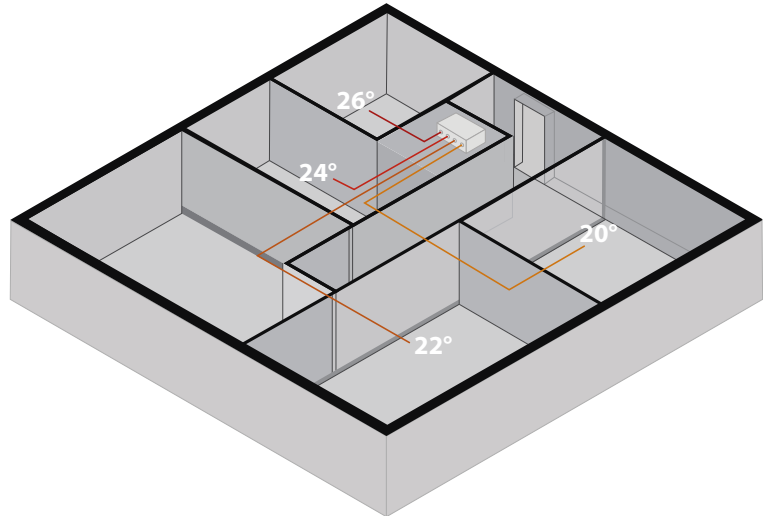
БЕЗШУМНИЙ РЕЖИМ РОБОТИ

Відцентровий вентилятор з двигуном, вбудованим в робоче колесо.

ТЕРМОНЕЗАЛЕЖНІ ЗОНИ

Кожною зоною/вентилятором можна керувати за допомогою настінного пульта, ModBus або через WiFi (з керуванням через додаток) або за допомогою зовнішнього сигналу 0-10 В від термостатів або систем домашньої автоматизації.

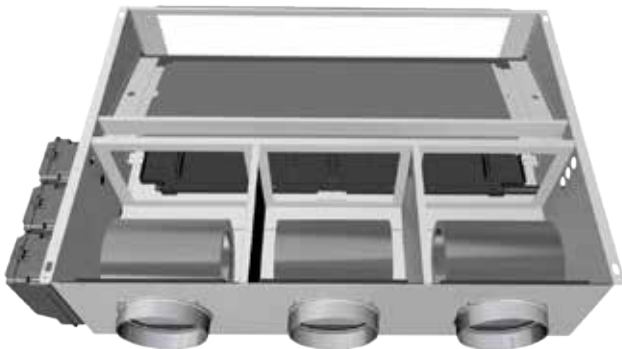
Можна керувати кількома вентиляторами за допомогою одного настінного пульта керування, якщо є потреба охопити велику площу або підвищені вимоги до обігріву/охолодження.



МУЛЬТИВЕНТИЛЯТОРНИЙ ТА БАГАТОЗОННИЙ КАНАЛЬНИЙ ФАНКОЙЛ

DUCTO MULTI працює з прямим контролем повітряних потоків окремих приміщень, що забезпечує переваги з точки зору ефективності, комфорту та тиші.

Менше вібрації, більше тиші.

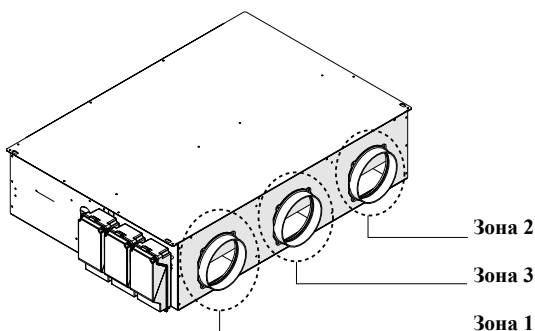


ПРОСТЕ ТА РОЗШИРЕНЕ УПРАВЛІННЯ ЧЕРЕЗ WI-FI АБО MODBUS

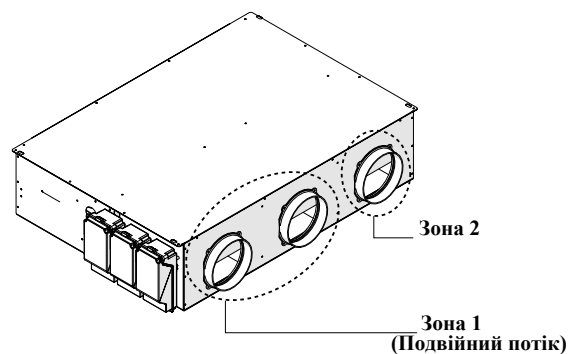


БАГАТОЗОННЕ УПРАВЛІННЯ КОМФОРТОМ

Завдяки декільком вентиляторам, він дозволяє постійно і точно регулювати температуру в декількох кімнатах/зонах.



Приклад:
3 потоки для 3 окремих зон



Приклад:
3 потоки для 2 окремих зон
Зона 1 з подвійним каналом
Зона 2 з одним каналом

КАНАЛЬНИЙ ФАНКОЙЛ DUCTO MULTI

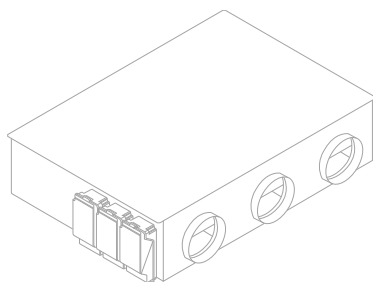
Горизонтальний стельовий або прихований фанкойл.

Гідравлічні з'єднання: EuroKonus 3/4", праве в стандартній комплектації. Повітряні з'єднання: гніздові з перехідником М/М у комплекті.

Електричні з'єднання стандартно зліва. Інвертор постійного струму

2 2-х трубна версія

Горизонтальна інсталяція прихованого монтажу



Різні розміри по ширині



Висота 240 мм



Довжина 695 мм

Для підключення до пультів дистанційного керування серії М7 (швидкість модуляції)

Горизонтальний прихований монтаж з електронною платою з безперервною модуляцією для підключення настінного пульта ЕЕВ749П / ЕФВ749П (замовляється окремо)

FASQ06R01II-OR00	SLC+ 600	Потужність охолодження (W 7/12; A 27), загальна вихідна потужність: 3,80 кВт Потужність нагріву (W 45/40; A 20), загальна вихідна потужність: 3,90 кВт Підключення, Гідравлічні з'єднання: 3/4" "ЕК Внутрішній вентилятор, кількість: 2 шт.	€ 1.570,00
FASQ08R01II-OR00	SLC+ 800	Потужність охолодження (W 7/12; A 27), загальна вихідна потужність: 5,50 кВт Потужність опалення (W 45/40; A 20), загальна вихідна потужність: 5,70 кВт Підключення, Гідравлічні з'єднання: 3/4" "ЕК Внутрішній вентилятор, кількість: 3 шт.	€ 2.360,00
FASQ10R01II-OR00	SLC+ 1000	Потужність охолодження (W 7/12; A 27), загальна вихідна потужність: 7,20 кВт Потужність нагріву (W 45/40; A 20), загальна вихідна потужність: 7,40 кВт Підключення, Гідравлічні з'єднання: 3/4" "ЕК Внутрішній вентилятор, кількість: 4 шт.	€ 2.650,00
FASQ12R01II-OR00	SLC+ 1200	Потужність охолодження (W 7/12; A 27), загальна вихідна потужність: 8,10 кВт Потужність нагріву (W 45/40; A 20), загальна вихідна потужність: 9,00 кВт Підключення, Гідравлічні з'єднання: 3/4" "ЕК Внутрішній вентилятор, кількість: 5 шт.	€ 3.660,00

Замовляйте стільки пультів дистанційного керування, скільки зон ви хочете контролювати.

Наприклад: Для пристрою SLC+ 1000 замовте від 1 до 4 пультів дистанційного керування відповідно до кількості зон, якими ви хочете керувати.



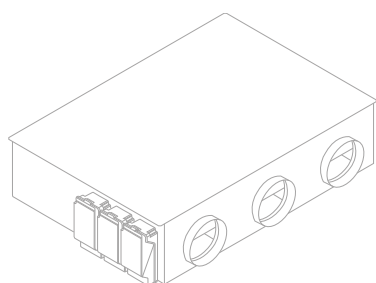
Горизонтальний стельовий або прихований фанкойл.

Гідравлічні з'єднання: EuroKonus 3/4", праве в стандартній комплектації. Повітряні з'єднання: гніздові з перехідником М/М у комплекті.

Електричні з'єднання стандартно зліва. Інвертор постійного струму

2 2-х трубна версія

Горизонтальна інсталяція прихованого монтажу



Різні розміри по ширині



Висота 240 мм



Довжина 695 мм

Для підключення 0-10 В (швидкість модуляції)

Горизонтальний і вертикальний прихований монтаж з інтерфейсним входом 0-10 В.

FASQ06R01II-0J00	SLC+ 600	Потужність охолодження (W 7/12; A 27), загальна вихідна потужність: 3,80 кВт Потужність нагріву (W 45/40; A 20), загальна вихідна потужність: 3,90 кВт Підключення, Гідравлічні з'єднання: 3/4" "ЕК Внутрішній вентилятор, кількість: 2 шт.	€ 1.340,00
FASQ08R01II-0J00	SLC+ 800	Потужність охолодження (W 7/12; A 27), загальна вихідна потужність: 5,50 кВт Потужність опалення (W 45/40; A 20), загальна вихідна потужність: 5,70 кВт Підключення, Гідравлічні з'єднання: 3/4" "ЕК Внутрішній вентилятор, кількість: 3 шт.	€ 2.000,00
FASQ10R01II-0J00	SLC+ 1000	Потужність охолодження (W 7/12; A 27), загальна вихідна потужність: 7,20 кВт Потужність нагріву (W 45/40; A 20), загальна вихідна потужність: 7,40 кВт Підключення, Гідравлічні з'єднання: 3/4" "ЕК Внутрішній вентилятор, кількість: 4 шт.	€ 2.220,00
FASQ12R01II-0J00	SLC+ 1200	Потужність охолодження (W 7/12; A 27), загальна вихідна потужність: 8,10 кВт Потужність нагріву (W 45/40; A 20), загальна вихідна потужність: 9,00 кВт Підключення, Гідравлічні з'єднання: 3/4" "ЕК Внутрішній вентилятор, кількість: 5 шт.	€ 3.150,00

Забезпечте стільки входів 0-10 В, скільки зон, якими ви хочете керувати (без датчика температури).

Кодування відповідно до сторони установки та гідравлічного підключення

РОЗМІРИ	600	800	1000	1200
ДЛЯ ПІДКЛЮЧЕННЯ 0-10 В				
Правосторонні підключення	FASQ06R01II0J00	FASQ08R01II0J00	FASQ10R01II0J00	FASQ12R01II0J00
Лівосторонні підключення (1)	FASQ06O01II0J00	FASQ08O01II0J00	FASQ10O01II0J00	FASQ12O01II0J00
ДЛЯ ПІДКЛЮЧЕННЯ ДО ПУЛЬТІВ ДИСТАНЦІЙНОГО КЕРУВАННЯ СЕРІЇ M7				
Правосторонні підключення	FASQ06R01IIOR00	FASQ08R01IIOR00	FASQ10R01IIOR00	FASQ12R01IIOR00
Лівосторонні підключення (1)	FASQ06O01IIOR00	FASQ08O01IIOR00	FASQ10O01IIOR00	FASQ12O01IIOR00

(1) Ціна артикулу BV0646II має бути додана до базової ціни.

КАНАЛЬНИЙ ФАНКОЙЛ DUCTO MULTI THIN

Горизонтальний стельовий або вбудований фанкойл, занижена версія.

Гідравлічні з'єднання: EuroKonus 3/4", праве в стандартній комплектації. Повітряні з'єднання: гніздові з перехідником М/М у комплекті.

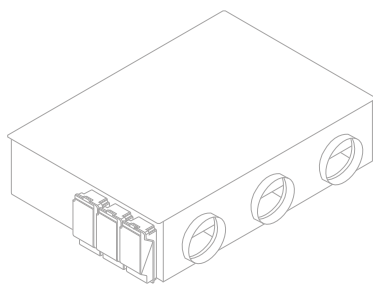
Стандартні електричні з'єднання ліворуч. Інвертор постійного струму

2

2-х трубна версія



Горизонтальна інсталяція прихованого монтажу



Різні розміри по ширині



Висота 185 мм



Довжина 575 мм

Для підключення до пультів дистанційного керування серії М7 (швидкість модуляції)
Горизонтальний прихований монтаж з електронною платою з безперервною модуляцією для підключення настінного пульта ЕЕВ749П / ЕФВ749П (замовляється окремо)

FATQ06R01II-OR00 NEW SLC+ THIN 600	Потужність охолодження (W 7/12; A 27), загальна вихідна потужність: 3,02 кВт Потужність нагріву (W 45/40; A 20), загальна вихідна потужність: 3,30 кВт Підключення, гідравлічні з'єднання: 3/4" "ЕК	€ 1.520,00
FATQ08R01II-OR00 NEW SLC+ THIN 800	Потужність охолодження (W 7/12; A 27), загальна вихідна потужність: 4,40 кВт Потужність нагріву (W 45/40; A 20), загальна вихідна потужність: 4,90 кВт Підключення, гідравлічні з'єднання: 3/4" "ЕК	€ 2.310,00
FATQ10R01II-OR00 NEW SLC+ THIN 1000	Потужність охолодження (W 7/12; A 27), загальна вихідна потужність: 5,70 кВт Потужність нагріву (W 45/40; A 20), загальна вихідна потужність: 6,30 кВт Підключення, гідравлічні з'єднання: 3/4" "ЕК	€ 2.600,00
FATQ12R01II-OR00 NEW SLC+ THIN 1200	Потужність охолодження (W 7/12; A 27), загальна вихідна потужність: 6,40 кВт Потужність нагріву (W 45/40; A 20), загальна вихідна потужність: 7,65 кВт Підключення, гідравлічні з'єднання: 3/4" "ЕК	€ 3.600,00



Горизонтальний стельовий або вбудований фанкойл, занижена версія.

Гідравлічні з'єднання: EuroKonus 3/4", праве в стандартній комплектації. Повітряні з'єднання: гніздови з перехідником М/М у комплекті.

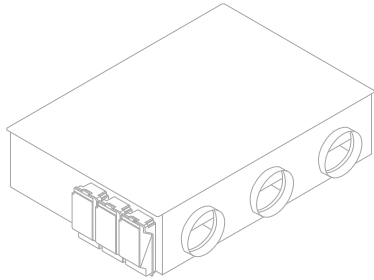
Стандартні електричні з'єднання ліворуч. Інвертор постійного струму

2

2-х трубна версія



Горизонтальна інсталяція прихованого монтажу



Різні розміри по ширині



Висота 185 мм



Довжина 575 мм

Для підключення 0-10 В (швидкість модуляції)

Горизонтальний і вертикальний прихований монтаж з інтерфейсним входом 0-10 В.

FATQ06R011I-0J00 NEW SLC+ THIN 600	Потужність охолодження (W 7/12; A 27), загальна вихідна потужність: 3,02 кВт Потужність нагріву (W 45/40; A 20), загальна вихідна потужність: 3,30 кВт Підключення, Гідравлічні з'єднання: 3/4" "ЕК	€ 1.290,00
FATQ08R011I-0J00 NEW SLC+ THIN 800	Потужність охолодження (W 7/12; A 27), загальна вихідна потужність: 4,40 кВт Потужність нагріву (W 45/40; A 20), загальна вихідна потужність: 4,90 кВт Підключення, Гідравлічні з'єднання: 3/4" "ЕК	€ 1.950,00
FATQ10R011I-0J00 NEW SLC+ THIN 1000	Потужність охолодження (W 7/12; A 27), загальна вихідна потужність: 5,70 кВт Потужність нагріву (W 45/40; A 20), загальна вихідна потужність: 6,30 кВт Підключення, Гідравлічні з'єднання: 3/4" "ЕК	€ 2.170,00
FATQ12R011I-0J00 NEW SLC+ THIN 1200	Потужність охолодження (W 7/12; A 27), загальна вихідна потужність: 6,40 кВт Потужність нагріву (W 45/40; A 20), загальна вихідна потужність: 7,65 кВт Підключення, Гідравлічні з'єднання: 3/4" "ЕК	€ 3.100,00

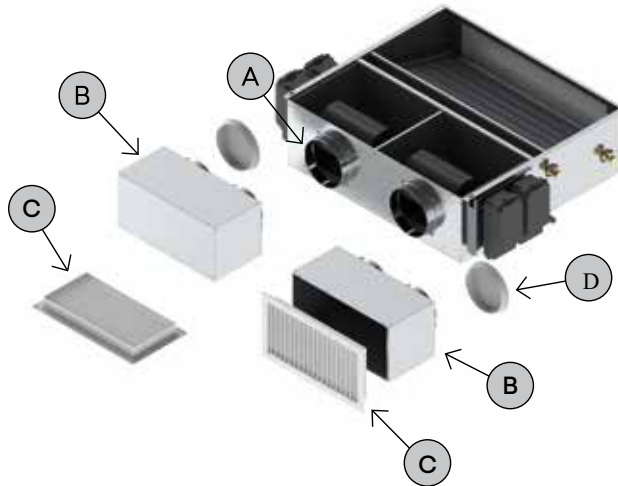
Кодування відповідно до сторони установки та гідравлічного підключення

РОЗМІРИ	600	800	1000	1200
ДЛЯ ПІДКЛЮЧЕННЯ 0-10 В				
Правосторонні підключення	FATQ06R011I0J00	FATQ08R011I0J00	FATQ10R011I0J00	FATQ12R011I0J00
Лівосторонні підключення (1)	FATQ06O011I0J00	FATQ08O011I0J00	FATQ10O011I0J00	FATQ12O011I0J00
ДЛЯ ПІДКЛЮЧЕННЯ ДО ПУЛЬТІВ ДИСТАНЦІЙНОГО КЕРУВАННЯ СЕРІЇ M7				
Правосторонні підключення	FATQ06R011I0R00	FATQ08R011I0R00	FATQ10R011I0R00	FATQ12R011I0R00
Лівосторонні підключення (1)	FATQ06O011I0R00	FATQ08O011I0R00	FATQ10O011I0R00	FATQ12O011I0R00

(1) Ціна артикулу ВВ0646П має бути додана до базової ціни.

Варіанти конфігурації.

АКСЕСУАРИ ДЛЯ ПОДАЧІ ПОВІТРЯ



A

Зворотний клапан.

B

Ізольований плenum для подачі/звороту з двома вхідними отворами DN 160 мм та підключенням до решітки.

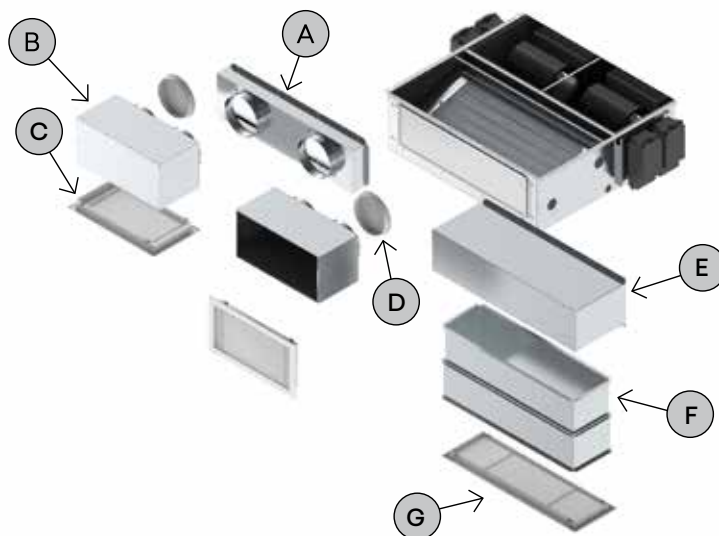
C

Алюмінієва решітка подачі з подвійним рядом регульованих пластин

D

Заглушка.

АКСЕСУАРИ ДЛЯ ЗАБОРУ ПОВІТРЯ



A

Зворотний клапан.

B

Ізольований плenum для подачі/звороту з двома вхідними отворами DN 160 мм та підключенням до решітки.

C

Забірна решітка зі знімним алюмінієвим фільтром.

D

Заглушка.

E

Комплект плenumів забору повітря.




F

Телескопічний комплект для повітрязабірника.

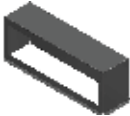
G

Решітка для телескопічного комплекту.




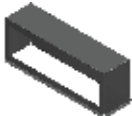
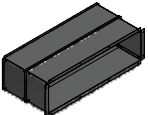
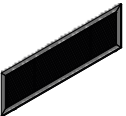


ОПИС АКСЕСУАРУ	ВІДПОВІДНІ ПРОДУКТИ	КОД	Є ЦІНА	
НАСТІННІ ПУЛЬТИ КЕРУВАННЯ СЕРІЇ M7				
КОНТРОЛЕР				
	Настінна панель керування зі світлодіодним дисплеєм та сенсорним інтерфейсом, з термостатом і датчиком температури та відносної вологості в приміщенні, в комплекті з термостатом. Кабельне підключення. Колір білий	Bci	EEB749II	€ 165,00
	Настінна панель керування зі світлодіодним дисплеєм та сенсорним інтерфейсом, з термостатом і датчиком температури та відносної вологості в приміщенні з інтегрованим WiFi модулем, InnovAPP. Кабельне підключення. Колір білий	Bci	EFB749II	€ 200,00
МЕРЕЖЕВІ КОНТРОЛЕРИ				
BUTLER				
BUTLER: коди, аксесуари та прайс-лист описані у відповідному розділі		Bci		
ЗМІНА ПІДКЛЮЧЕННЯ				
КАБЕЛЬ ПІДКЛЮЧЕННЯ ДВИГУНА ДЛЯ ПЕРЕМІЩЕННЯ ГІДРАВЛІЧНИХ З'ЄДНАНЬ				
Комплект для зміни гідравлічних з'єднань		Bci	BB0646II (1)	€ 36,00
АКСЕСУАРИ, ЩО ПОСТАЧАЮТЬСЯ ОКРЕМО				
ЗМІННІ ФІЛЬТРИ				
	Комплект змінних фільтрів	SLC+ 600 SLC+ THIN 600	AHRD0492II	€ 45,00
		SLC+ 800 SLC+ THIN 800	AHRD0493II	€ 60,00
		SLC+ 1000 SLC+ THIN 1000	AHRD0494II	€ 75,00
		SLC+ 1200 SLC+ THIN 1200	AHRD0495II	€ 80,00
ЗАБІРНІ ПЛАСТИНИ (ІНТЕГРОВАНО В АГРЕГАТ)				
	Забірна пластина з 2 круглими входами, DN 160 мм. Патрубки з внутрішніми муфтами М/М в комплекті	SLC+ 600	AHRD0466II	€ 170,00
	Забірна пластина з 3 круглими входами, DN 160 мм. Патрубки з внутрішніми муфтами М/М в комплекті	SLC+ 800	AHRD0467II	€ 215,00
	Забірна пластина з 4 круглими входами, DN 160 мм. Патрубки з внутрішніми муфтами М/М в комплекті	SLC+ 1000	AHRD0468II	€ 225,00
	Забірна пластина з 5 круглими входами, DN 160 мм. Патрубки з внутрішніми муфтами М/М в комплекті	SLC+ 1200	AHRD0469II	€ 260,00
	Забірна пластина з 2 круглими входами, DN 160 мм. Патрубки з внутрішніми муфтами М/М в комплекті	SLC+ THIN 600	NEW AHRD0682II	€ 160,00
	Забірна пластина з 3 круглими входами, DN 160 мм. Патрубки з внутрішніми муфтами М/М в комплекті	SLC+ THIN 800	NEW AHRD0683II	€ 200,00
	Забірна пластина з 4 круглими входами, DN 160 мм. Патрубки з внутрішніми муфтами М/М в комплекті	SLC+ THIN 1000	NEW AHRD0684II	€ 210,00
	Забірна пластина з 5 круглими входами, DN 160 мм. Патрубки з внутрішніми муфтами М/М в комплекті	SLC+ THIN 1200	NEW AHRD0685II	€ 240,00

(1) Встановлений та протестований на заводі-виробнику аксесуар

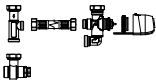


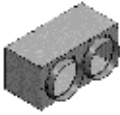

ОПИС АКСЕСУАРУ		ВІДПОВІДНІ ПРОДУКТИ	КОД	Є ЦІНА	
ПЛЕНУМ РЕКУПЕРАЦІЇ 90°					
	Пленум відновлення 90°. Розміри: 686x253x217 мм	SLC+ 600	AHRD0522II	€ 100,00	
	Пленум відновлення 90°. Розміри: 886x253x217 мм	SLC+ 800	AHRD0523II	€ 115,00	
	Пленум відновлення 90°. Розміри: 1086x253x217 мм	SLC+ 1000	AHRD0524II	€ 135,00	
	Пленум відновлення 90°. Розміри: 1376x253x217 мм	SLC+ 1200	AHRD0525II	€ 155,00	
	Пленум відновлення 90°	SLC+ THIN 600	NEW	AHRD0577II	€ 100,00
		SLC+ THIN 800	NEW	AHRD0578II	€ 115,00
		SLC+ THIN 1000	NEW	AHRD0579II	€ 135,00
		SLC+ THIN 1200	NEW	AHRD0580II	€ 155,00
ТЕЛЕСКОПІЧНИЙ КОМПЛЕКТ					
	Телескопічний комплект. Мінімальне висування 153 мм, максимальне висування 270 мм. Розміри: 645x306x182 мм	SLC+ 600	AHRD0532II	€ 155,00	
	Телескопічний комплект. Мінімальне висування 153 мм, максимальне висування 270 мм. Розміри: 845x306x182 мм	SLC+ 800	AHRD0533II	€ 185,00	
	Телескопічний комплект. Мінімальне висування 153 мм, максимальне висування 270 мм. Розміри: 1045x306x182 мм	SLC+ 1000	AHRD0534II	€ 200,00	
	Телескопічний комплект. Мінімальне висування 153 мм, максимальне висування 270 мм. Розміри: 1335x306x182 мм	SLC+ 1200	AHRD0535II	€ 215,00	
	Телескопічний комплект. Мінімальне висування 153 мм, максимальне висування 270 мм	SLC+ THIN 600	NEW	AHRD0582II	€ 155,00
		SLC+ THIN 800	NEW	AHRD0583II	€ 185,00
		SLC+ THIN 1000	NEW	AHRD0584II	€ 200,00
		SLC+ THIN 1200	NEW	AHRD0585II	€ 215,00
РЕШІТКИ ДЛЯ ТЕЛЕСКОПІЧНОГО КОМПЛЕКТУ					
	Решітка для телескопічного комплекту. Розміри: 673x211x25 мм	SLC+ 600	AHRD0542II	€ 185,00	
	Решітка для телескопічного комплекту. Розміри: 873x211x25 мм	SLC+ 800	AHRD0543II	€ 205,00	
	Решітка для телескопічного комплекту. Розміри: 1073x211x25 мм	SLC+ 1000	AHRD0544II	€ 225,00	
	Решітка для телескопічного комплекту. Розміри: 1363x211x25 мм	SLC+ 1200	AHRD0545II	€ 250,00	
	Решітка для телескопічного комплекту	SLC+ THIN 600	NEW	AHRD0587II	€ 185,00
		SLC+ THIN 800	NEW	AHRD0588II	€ 205,00
		SLC+ THIN 1000	NEW	AHRD0589II	€ 225,00
		SLC+ THIN 1200	NEW	AHRD0590II	€ 250,00
ЗВОРОТНІЙ КЛАПАН					
	Зворотний клапан	Всі	AHRD0519II	€ 135,00	
КОМПЛЕКТ ЗОВНІШНЬОГО ПОВІТРЯ					
	Комплект припливний пленум для підключення зовнішнього повітря з заслінкою для рециркуляції повітря з приміщення	SLC+ 600	NEW	AHRD0640II	€ 470,00
		SLC+ 800	NEW	AHRD0641II	€ 540,00
		SLC+ 1000	NEW	AHRD0642II	€ 610,00
		SLC+ 1200	NEW	AHRD0643II	€ 700,00
		SLC+ THIN 600	NEW	AHRD0572II	€ 440,00
		SLC+ THIN 800	NEW	AHRD0573II	€ 520,00
		SLC+ THIN 1000	NEW	AHRD0574II	€ 580,00
		SLC+ THIN 1200	NEW	AHRD0575II	€ 670,00

(1) Встановлений та протестований на заводі-виробнику аксесуар



ОПИС АКСЕСУАРУ	ВІДПОВІДНІ ПРОДУКТИ	КОД	Є ЦІНА
ПЛАСТИНА ДЛЯ ЗОВНІШНЬОГО ПОВІТРЯ			
 <p>Пленум для підключення зовнішнього повітря з заслінкою. Патрубки з внутрішніми з'єднаннями з муфтами М/М в комплекті</p>	SLC+ 600	NEW AHRD0652II	€ 70,00
	SLC+ 800	NEW AHRD0653II	€ 90,00
	SLC+ 1000	NEW AHRD0654II	€ 110,00
	SLC+ 1200	NEW AHRD0655II	€ 130,00
	SLC+ THIN 600	NEW AHRD0612II	€ 70,00
	SLC+ THIN 800	NEW AHRD0613II	€ 90,00
	SLC+ THIN 1000	NEW AHRD0614II	€ 110,00
	SLC+ THIN 1200	NEW AHRD0615II	€ 130,00
КОМПЛЕКТ ДЛЯ ЗОВНІШНЬОГО ПОВІТРЯ 90° З ПОВІТРОРІЗПОДІЛЬНИКОМ			
 <p>Пленум-бокс для підключення зовнішнього повітря, комплект із заслінкою 90°</p>	SLC+ 600	NEW AHRD0657II	€ 110,00
	SLC+ 800	NEW AHRD0658II	€ 120,00
	SLC+ 1000	NEW AHRD0659II	€ 140,00
	SLC+ 1200	NEW AHRD0660II	€ 170,00
	SLC+ THIN 600	NEW AHRD0617II	€ 100,00
	SLC+ THIN 800	NEW AHRD0618II	€ 120,00
	SLC+ THIN 1000	NEW AHRD0619II	€ 140,00
	SLC+ THIN 1200	NEW AHRD0620II	€ 160,00
ТЕЛЕСКОПІЧНИЙ КОМПЛЕКТ ДЛЯ ЗОВНІШНЬОГО ПОВІТРЯ			
 <p>Телескопічний комплект для підключення зовнішнього повітря з заслінкою</p>	SLC+ 600	NEW AHRD0662II	€ 170,00
	SLC+ 800	NEW AHRD0663II	€ 200,00
	SLC+ 1000	NEW AHRD0664II	€ 220,00
	SLC+ 1200	NEW AHRD0665II	€ 230,00
	SLC+ THIN 600	NEW AHRD0622II	€ 160,00
	SLC+ THIN 800	NEW AHRD0623II	€ 190,00
	SLC+ THIN 1000	NEW AHRD0624II	€ 210,00
	SLC+ THIN 1200	NEW AHRD0625II	€ 220,00
КОМПЛЕКТ РЕШІТКА ДЛЯ ТЕЛЕСКОПІЧНОЇ КАМЕРИ ДЛЯ ЗОВНІШНЬОГО ПОВІТРЯ			
 <p>Решітка для підключення до пленуму повітрязбірника з заслінкою</p>	SLC+ 600	NEW AHRD0667II	€ 200,00
	SLC+ 800	NEW AHRD0668II	€ 220,00
	SLC+ 1000	NEW AHRD0669II	€ 240,00
	SLC+ 1200	NEW AHRD0670II	€ 270,00
	SLC+ THIN 600	NEW AHRD0627II	€ 190,00
	SLC+ THIN 800	NEW AHRD0628II	€ 210,00
	SLC+ THIN 1000	NEW AHRD0629II	€ 230,00
	SLC+ THIN 1200	NEW AHRD0630II	€ 260,00
ГІДРАВЛІЧНІ АГРЕГАТИ			
ГІДРАВЛІЧНІ ВУЗЛИ ТА ФІТІНГИ			
 <p>Ручний 2-х ходовий клапан</p>	Bci	I20205II (1)	€ 75,00
 <p>2-х ходовий клапанний вузол (впускний клапан і запірний кран) з термоелектричним двигуном</p>	Bci	V20139II (1)	€ 160,00

(1) Встановлений та протестований на заводі-виробнику аксесуар

	ОПИС АКСЕСУАРУ	ВІДПОВІДНІ ПРОДУКТИ	КОД	Є ЦІНА
	3-х ходовий клапан з термоелектричним двигуном (в комплекті з триходовим впускним клапаном і запірним клапаном)	Всі	V30361II (1)	€ 195,00
АКСЕСУАРИ ПОСТАЧАЮТЬСЯ ОКРЕМО				
ВИПУСКНА РЕШІТКА				
	Алюмінієва решітка з подвійним рядом регульованих ребер, колір білий. Розміри: 450x225 мм	Всі	AHRA0709II	€ 180,00
ВСМОКТУВАЛЬНА РЕШІТКА				
	Алюмінієва всмоктувальна решітка зі знімним фільтром, колір білий. Розміри 450x 225 мм	Всі	AHRA0710II	€ 180,00
ІЗОЛЬОВАНИЙ ПОДАЮЧИЙ/ЗВОРОТНІЙ ПЛЕНУМ				
	Ізольований плenums для подачі/повернення з 2 входами DN 160 мм, 1 заглушкою DN160 мм і підключенням до системи. Розміри: 420x200x200 мм. Внутрішні з'єднання з муфтами М/М в комплекті	Всі	AHRA0708II	€ 120,00
ГНУЧКІ ПОВІТРОПРОВІДИ				
ШЛАНГ З АЛЮМІНІЄВОЮ ІЗОЛЯЦІЄЮ				
	Гнучкий повітропровід DN 160 мм з алюмінієвою/поліефірною/алюмінієвою стінкою в комплекті: гвинтова спіраль з сталевого дроту, ізоляційне покриття з поліефірного волокна (товщиною 25 мм, 16 кг/м ³) для запобігання розсіювання мікрочолокон і зовнішній захист алюмінієвою плівкою (вогнестійкий). Робоча температура: -30/+140°C. Радіус вигину: мінімум 800 мм. Поставляється в котушках по 10 м, ціна в €/м	Всі	SCE316010II	€ 20,00

(1) Встановлений та протестований на заводі-виробнику аксесуар



ТЕХНІЧНІ ДАНІ

DUCTO MULTI / DUCTO MULTI THIN

Моделі	u.m.	DUCTO MULTI				DUCTO MULTI THIN			
		600	800	1000	1200	600	800	1000	1200

АЕРОДИНАМІЧНІ ХАРАКТЕРИСТИКИ ФАНКОЙЛІВ

Максимальна витрата повітря	м³/год	600	900	1200	1500	480	720	960	1200
Корисний тиск	Па	100	100	100	100	100	100	100	100

ПРОДУКТИВНІСТЬ ОДНОЗОННОГО ФАНКОЙЛА

Максимальний потік повітря	м³/год	300	300	300	300	240	240	240	240
Середня витрата повітря	м³/год	205	205	205	205	160	160	160	160
Мінімальна витрата повітря	м³/год	60	60	60	60	50	50	50	50

ЕФЕКТИВНІСТЬ ОПАЛЕННЯ (W 45/40; A 20) (1)

Загальна потужність	кВт	3,90	5,70	7,40	9,00	3,30	4,90	6,30	7,65
Витрата води	л/год	610,00	980,00	1300,00	1570,00	560,00	840,00	1110,00	1305,00
Падіння тиску	кПа	29,00	22,00	21,00	12,00	25,00	19,00	18,00	10,00
Максимальна споживана потужність	Вт	58	85	114	141	38	55	75	90
Максимальна потужність звуку	дБ(А)	60	61	62	64	58	59	61	62

ПРОДУКТИВНІСТЬ ОДНОЗОННОГО ОПАЛЕННЯ (W 45; A 20) (2)

Загальна вихідна потужність	кВт	2,20	2,20	2,20	2,20	1,85	1,85	1,85	1,85
-----------------------------	-----	------	------	------	------	------	------	------	------

ПРОДУКТИВНІСТЬ ОХОЛОДЖЕННЯ (W 7/12; A 27) (3)

Загальна потужність	кВт	3,80	5,50	7,20	8,10	3,02	4,40	5,70	6,40
Відчутна вихідна потужність	кВт	2,70	3,90	5,10	6,10	2,15	3,16	4,10	4,60
Витрата води	л/год	600,00	950,00	1200,00	1400,00	530,00	800,00	1030,00	1220,00
Падіння тиску	кПа	29,00	21,00	19,00	11,00	24,00	18,00	17,00	9,00
Максимальна споживана потужність	Вт	58	85	114	141	38	55	75	90
Максимальна потужність звуку	дБ(А)	60	61	62	64	58	59	61	62

ПРОДУКТИВНІСТЬ ОДНОЗОННОГО ОХОЛОДЖЕННЯ (W 7; A 27) (4)

Загальна потужність	кВт	2,10	2,10	2,10	2,10	1,70	1,70	1,70	1,70
Розумна вихідна потужність	кВт	1,50	1,50	1,50	1,50	1,23	1,23	1,23	1,23

ВЕНТИЛЯТОР

Тип	Безшлітковий відцентровий Ec вентилятор із загнутими вперед лопатками								
Кількість	шт	2	3	4	5	2	3	4	5
Максимальний споживаний струм	А	0,61	0,91	1,22	1,52	0,58	0,87	1,16	1,45
Максимальна споживана потужність	Вт	140	210	280	350	130	195	260	325

РІВНІ ЗВУКУ В ПРИМІЩЕННІ (UNI EN 3741; 3744) (5)

Потужність звуку, що передається на конструкцію Lw	дБ(А)	60,0	61,0	62,0	64,0	58,0	59,0	61,0	62,0
Потужність звуку випромінюваного в каналі Lw	дБ(А)	65,0	69,0	69,0	71,0	63,0	67,0	68,0	70,0
Середній звуковий тиск на відстані 1 м Lp	дБ(А)	46,0	48,0	49,0	51,0	44,0	46,0	48,0	50,0
Середній звуковий тиск на висоті 3 м Lp	дБ(А)	38,0	40,0	41,0	43,0	36,0	38,0	39,0	41,0

- Температура води в теплообміннику 45/40 °С; температура навколишнього повітря 20 °С (регламент ЄС 2016/2281) - максимальна швидкість і напір 0 Па
- Температура води в теплообміннику 45/40 °С; температура навколишнього повітря 20 °С (регламент ЄС 2016/2281)
- Температура води в теплообміннику 7/12 °С; температура навколишнього повітря 27 °С b.s. та 19° C b.u. (регламент ЄС 2016/2281) - максимальна швидкість і напір 0 Па
- Температура води в теплообміннику 7/12 °С; температура навколишнього повітря 27 °С b.s. та 19° C b.u. (регламент ЄС 2016/2281)
- Дані відповідають стандартам UNI EN 3741 та UNI EN 3744
- Температура води на вході 7°С; температура зворотної води 12°С

Моделі	о.м.	DUCTO MULTI				DUCTO MULTI THIN			
		600	800	1000	1200	600	800	1000	1200

ТЕПЛООБМІННИК (W 7; W 12) (6)

Тип		Гідралічна батарея							
Кількість	шт	1	1	1	1	1	1	1	1
Вміст води в батареї	л	1,13	1,46	1,80	2,14	1,13	1,46	1,80	2,14
Максимальний робочий тиск	бар	10	10	10	10	10	10	10	10

ЕЛЕКТРИЧНІ ХАРАКТЕРИСТИКИ

Джерело живлення	В/ф/Гц	230 / 1 / 50							
Максимальна повна вхідна потужність	Вт	140	210	280	350	130	195	260	325
Загальний поглинений струм	А	0,70	1,40	2,10	2,80	0,60	1,20	1,90	2,50
Ступінь захисту	IP	X0	X0	X0	X0	X0	X0	X0	X0

ПІДКЛЮЧЕННЯ

Підключення для відведення конденсату	мм	20	20	20	20	20	20	20	20
Гідралічні підключення	"ЕК	3/4"	3/4"	3/4"	3/4"	3/4"	3/4"	3/4"	3/4"
Підключення припливного повітря	мм	160	160	160	160	160	160	160	160
Підключення припливного повітря (основа x висота)	мм	630 x 150	830 x 150	1030 x 150	1320 x 150	630 x 100	830 x 100	1030 x 100	1320 x 100

РОЗМІРИ ПРОДУКТУ

Ширина	мм	790	990	1190	1440	790	990	1190	1440
Довжина	мм	695	695	695	695	575	575	575	575
Висота	мм	240	240	240	240	185	185	185	185
Вага	кг	43,0	47,0	56,0	67,0	41,0	45,0	54,0	65,0

- (1) Температура води в теплообміннику 45/40 °С; температура навколишнього повітря 20 °С (регламент ЄС 2016/2281) - максимальна швидкість і напір 0 Па
- (2) Температура води в змійовику 45/40 °С; температура навколишнього повітря 20 °С (регламент ЄС 2016/2281)
- (3) Температура води в теплообміннику 7/12 °С; температура навколишнього повітря 27 °С b.s. та 19° С b.u. (регламент ЄС 2016/2281) - максимальна швидкість і напір 0 Па
- (4) Температура води в теплообміннику 7/12 °С; температура навколишнього повітря 27 °С b.s. та 19° С b.u. (регламент ЄС 2016/2281)
- (5) Дані відповідно до стандартів UNI EN 3741 та UNI EN 3744
- (6) Температура води на вході 7 °С; температура зворотної води 12 °С



