

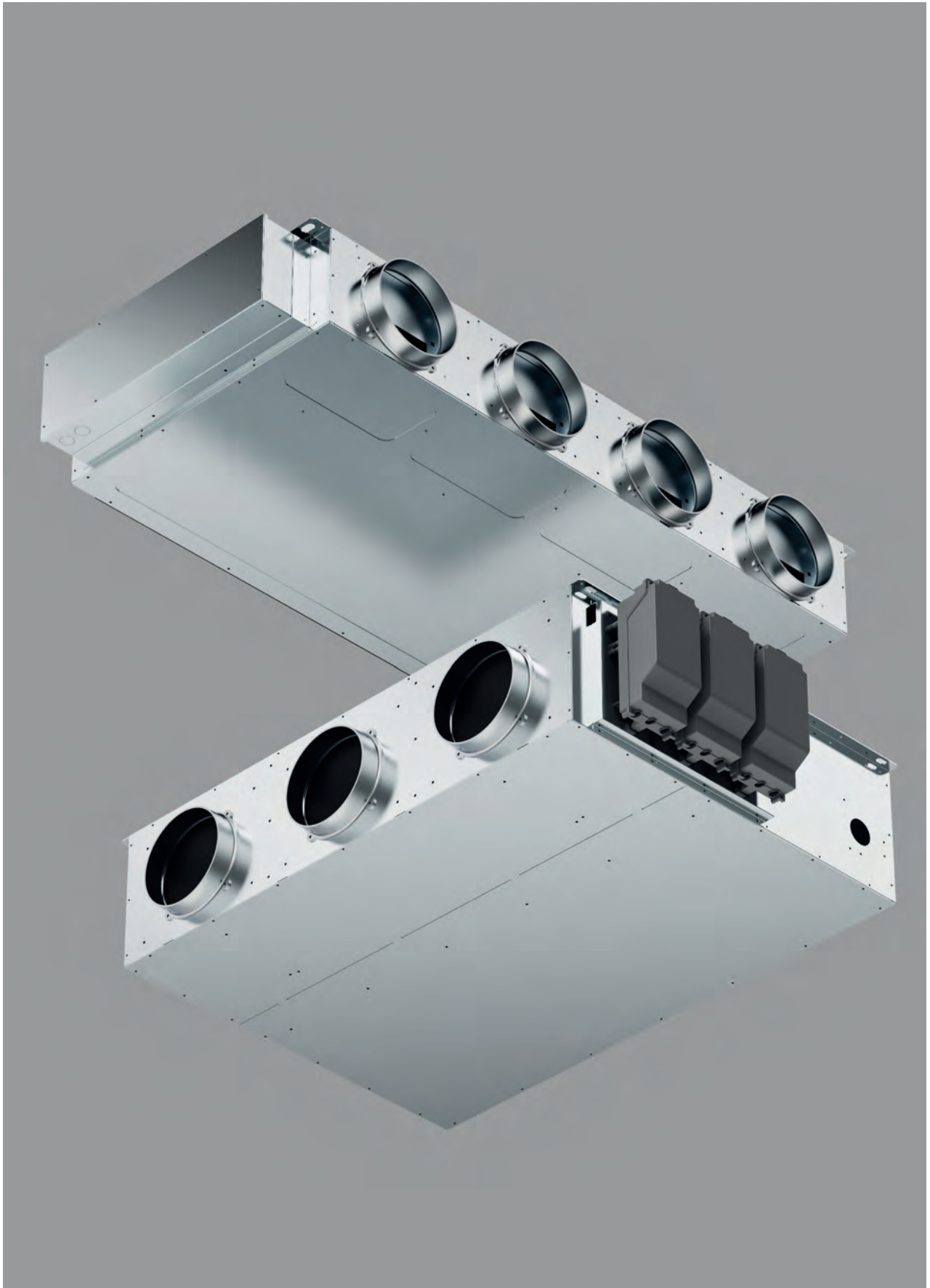


DUCTO

Канальні
фанкойли



**Змінна швидкість,
постійний потік
повітря.**



DUCTO MULTI ra DUCTO MULTI THIN



DUCTO MULTI THIN



DUCTO каналъний фанкойл

**Канальні фанкойли для
максимального комфорту і підвищеної
тиші завдяки інтелектуальному
потокy, який модулює швидкість
залежно від опору повітря.**

Широкий асортимент каналъних фанкойлів INNOVA поповнився новими версіями, пропонуючи більшу різноманітність варіантів для задоволення різних потреб в кондиціонуванні повітря.

На додаток до класичних версій DUCTO, інтелектуальний і тихий каналъний фанкойл, що ідеально підходить для горизонтального і вертикального монтажу, а також DUCTO MULTI, мультизональний каналъний фанкойл. Надзвичайно високоефективне рішення, яке завдяки інтегрованому мультизональному управлінню і використанню відцентрових безщіткових ЕС-вентиляторів з прямими лопатками забезпечує постійний потік повітря, пропонуючи при цьому максимальний комфорт, дозволяючи незалежно управляти різними зонами нагріву.

Сьогодні асортимент розвивається далі, створивши занижену версію THIN, щоб ідеально вписатися в будь-який простір, пропонуючи ще більш універсальний варіант, ніж класичні версії.



DUCTO MULTI





Версії



DUCTO та DUCTO THIN

Інверторний фанкойл постійного струму з відцентровими вентиляторами для горизонтальної та вертикальної вбудованої установки. Сантехнічні підключення. 3/4 " ЕК, стандартний правий з тієї ж сторони, що й електричні з'єднання. Заводські фланцеві аеротехнічні з'єднання.

Підходить для:
нове будівництво та перепланування





DUCTO MULTI та DUCTO MULTI THIN

Фанкойл для горизонтальної установки з інверторним вентилятором постійного струму для стельової або прихованої установки, з вбудованим багатозонним керуванням.

Сантехнічні з'єднання 3/4" ЕК, стандартно з правого боку. Повітряні з'єднання з гніздом з перехідником М/М в комплекті. Електричні з'єднання стандартно зліва.

Підходить для
нове будівництво та перепланування

DUCTO та DUCTO THIN



THIN

Ще тонше у версії THIN Висота всього 185 мм.



МОДУЛЬОВАНИЙ ПОТІК ПОВІТРЯ



DC INVERTER

Максимальний комфорт при мінімальному споживанні..

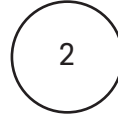


БЕЗШУМНИЙ

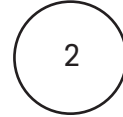
Відцентровий вентилятор з одномоторним робочим колесом.

Розумний фанкойл

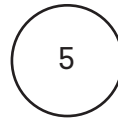
DUCTO (SLC) і DUCTO THIN (SLC THIN) - це надвисокоєфективні каналні фанкойли INNOVA, які автоматично регулюють швидкість вентилятора для забезпечення постійної швидкості повітряного потоку і, відповідно, постійного комфорту протягом тривалого часу. Фанкойли ідеально вписуються в будь-яку стіну або підвісну стелю при горизонтальному і вертикальному монтажі. Завдяки низькому рівню шуму вони є ідеальною моделлю для будь-якого типу будинку.



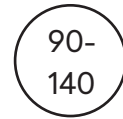
Конфігурації
Настінні пульти серії M7 або підключення 0-10 В



Версії
Класичний або занижений з вертикальною або горизонтальною установкою



Модель
400 / 600 / 800
1000 / 1200



Корисний тиск
(Па)

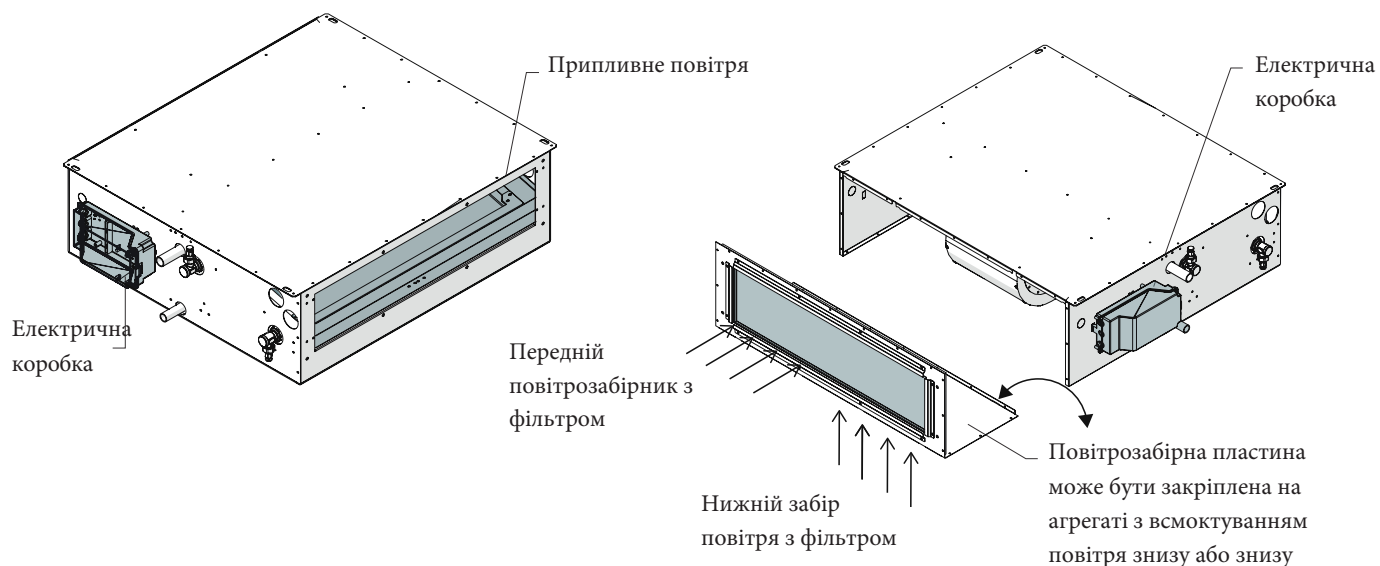


МОДЕЛЬ	DUCTO					DUCTO THIN				
	400	600	800	1000	1200	400	600	800	1000	1200
L (мм)	590	790	990	1190	1440	590	790	990	1190	1440
P (мм)	695	695	695	695	695	575	575	575	575	575
H (мм)	240	240	240	240	240	185	185	185	185	185

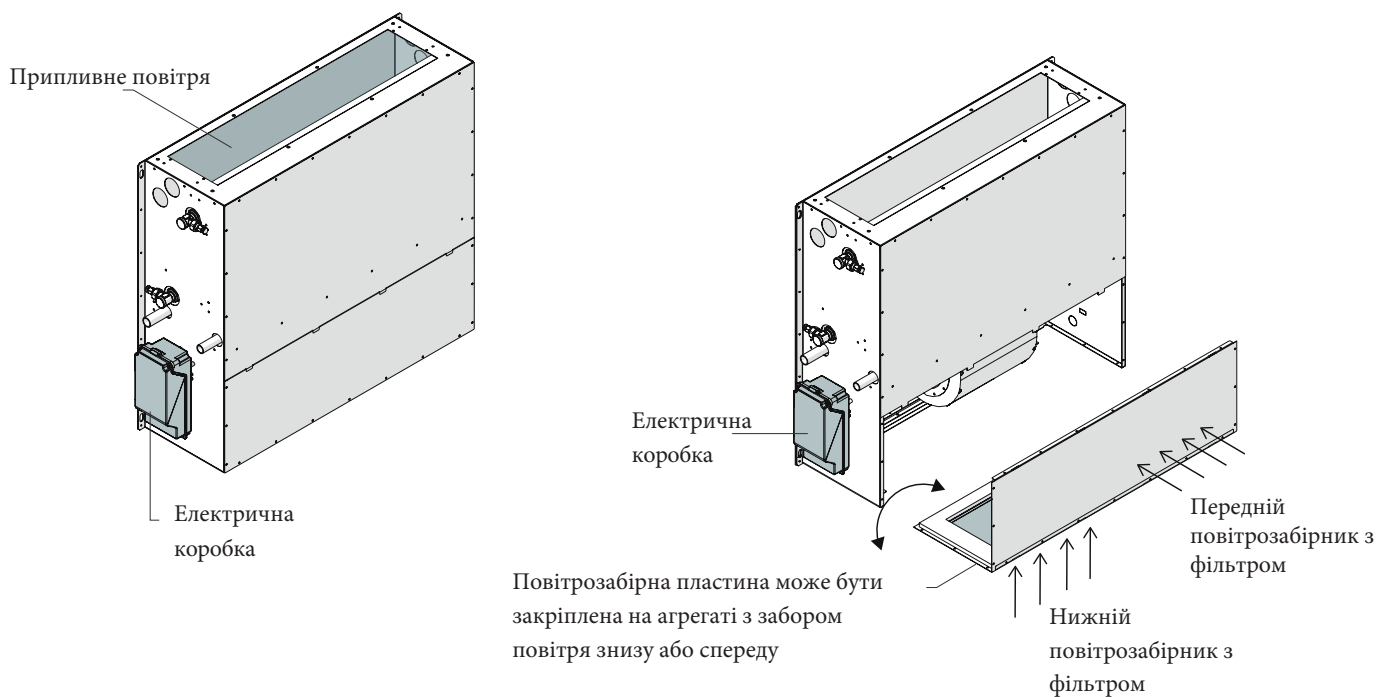
DUCTO та DUCTO THIN

Єдиний продукт, придатний для
будь-якої інсталяції.

ГОРИЗОНТАЛЬНИЙ МОНТАЖ



ВЕРТИКАЛЬНИЙ МОНТАЖ



1

Вентилятори

Агрегат оснащений відцентровими вентиляторами з одним двигуном на кожне робоче колесо.

Інверторний двигун постійного струму з низьким споживанням енергії та інтегроване управління гарантують постійну швидкість потоку.

2

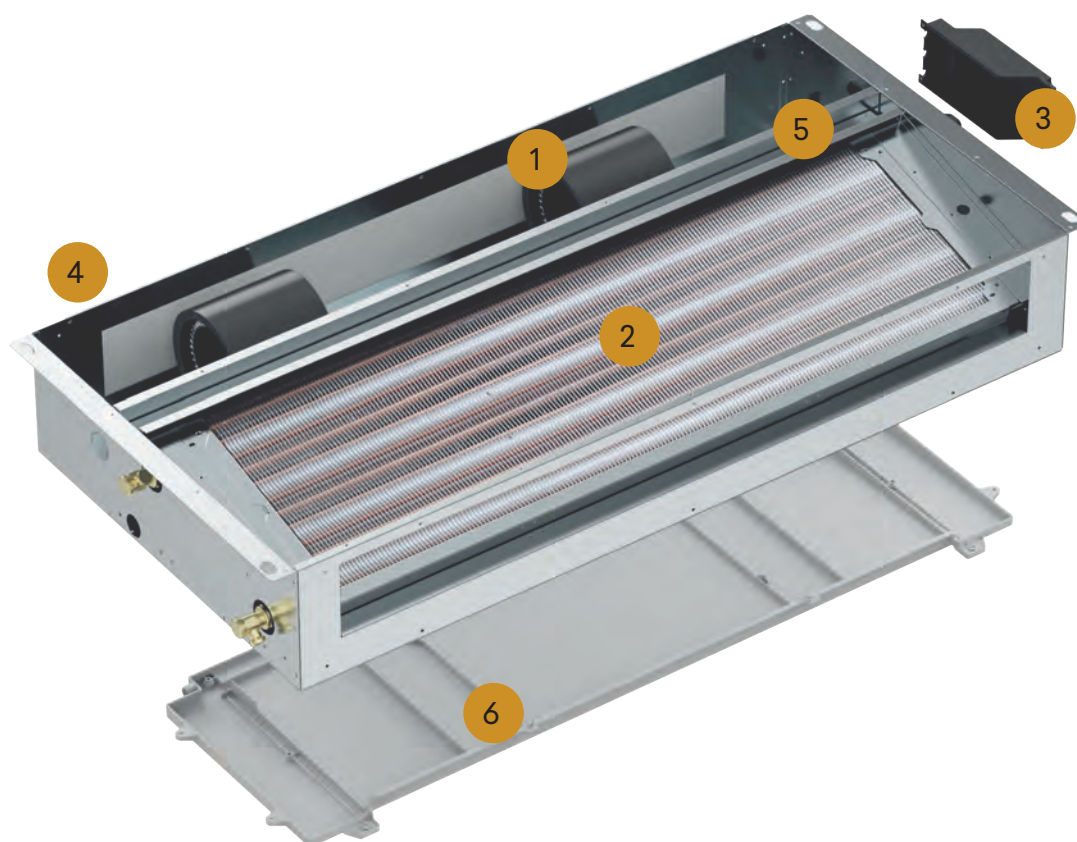
Теплообмінник

Мідно-алюмінієвий теплообмінник типу "вода-повітря" з гідрофільними пластинами.

3

Електрична коробка

Електрична коробка, виключена з повітряного потоку, з електронним управлінням на головній платі.



4

Двостороння повітрязабірна пластина з повітряним фільтром

Повітрязабірна пластина може бути закріплена на блоці з забором повітря знизу або зпереду. Клас фільтрації ISO Coarse 80%.

5

Вертикальний піддон для конденсату

Дозволяє збирати конденсат, якщо пристрій встановлено вертикально.

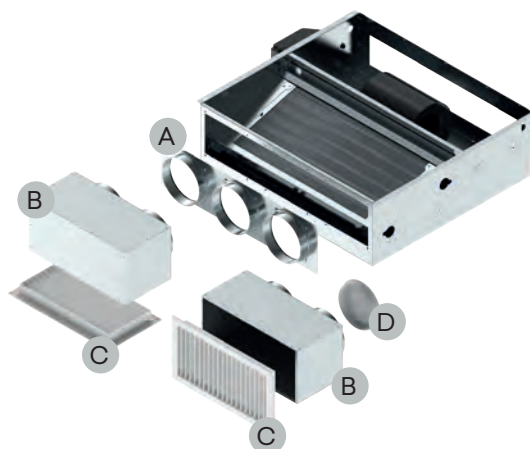
6

Горизонтальний піддон для конденсату

Дозволяє збирати конденсат, якщо агрегат встановлений горизонтально

Варіанти конфігурації

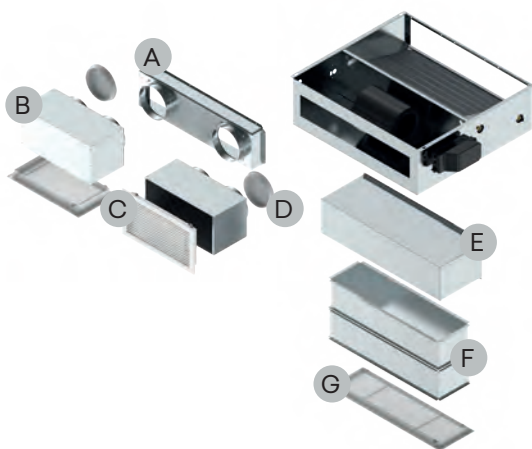
АКСЕСУАРИ ДЛЯ ПОДАЧІ ПОВІТРЯ



- A** Пластина з круглими портами DN 160 мм.
- B** Ізольована камера подачі/повернення з двома отворами DN 160 мм і підключенням до мережі.
- C** Алюмінієва решітка з подвійним рядом регульованих lamелей.
- D** Заглушка.

АКСЕСУАРИ ДЛЯ ЗАБОРУ ПОВІТРЯ

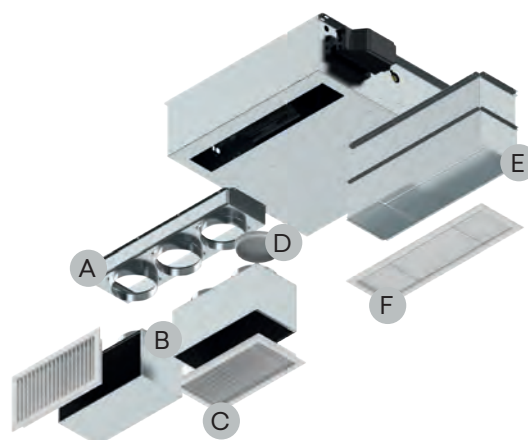
(конфігурація А)



- A** Пластина прийому з круглими впускними отворами DN 160 мм.
- B** Ізольована камера для подачі/повернення з двома отворами DN 160 мм і підключенням до мережі.
- C** Повітрязабірна решітка зі знімним алюмінієвим фільтром.
- D** Заглушка.
- E** Комплект плenumу повітрязабірника на 90°.
- F** Телескопічний комплект для витяжного повітря.
- G** Решітка для телескопічного комплекту.

АКСЕСУАРИ ДЛЯ ЗАБОРУ ПОВІТРЯ

(конфігурація В)



- A** Пластина прийому з круглими впускними отворами DN 160 мм.
- B** Ізольована камера для подачі/повернення з двома отворами DN 160 мм і підключенням до мережі.
- C** Повітрязабірна решітка зі знімним алюмінієвим фільтром.
- D** Заглушка.
- E** Телескопічний комплект для витяжного повітря.
- F** Решітка для телескопічного комплекту.



Електронне управління



Електронна плата з безперечною модуляцією для підключення настінного управління серії M7

(Встановлене та протестоване управління на заводі)

- ПІ-логіка
- Сенсорний інтерфейс
- Модульована швидкість
- Керування до 16 одиниць
- Порт RS485 modbus для підключення BUTLER або BMS



код:
EEB749II

код:
 **EFB749II**

Замовляється окремо

Є програмований цифровий вхід для віконного контакту або дистанційного перемикачів літо/зима

Для підключення дистанційного входу 0-10В

(Встановлене та протестоване управління на заводі)

Усе терморегулювання та управління здійснюється зовнішнім пристроєм (включаючи датчик води та активацію клапана)

Швидкість вентилятора можна керувати за будь-яким алгоритмом за допомогою сигналу 0-10 В



Аналоговий вхід 0-10 В

ž ž	DUCTO					DUCTO THIN				
	400	600	800	1000	1200	400	600	800	1000	1200
м³/г	390	560	730	905	1150	290	390	550	680	870
м³/г	260	350	440	550	750	200	290	390	450	610
м³/г	120	180	240	260	280	90	140	190	230	250
Па	90	130	110	140	140	100	90	120	110	140

ПРОДУКТИВНІСТЬ ОПАЛЕННЯ (W 45/40; A 20) (1)

Загальна потужність	кВт.	1,98	2,54	3,45	4,46	6,20	1,65	2,10	2,86	3,71	5,20
Витрата води	л/г	390,00	550,00	670,00	910,00	1100,00	310,00	440,00	540,00	730,00	880,00
Падіння тиску	кПа	12,25	21,45	2,92	18,37	19,00	6,00	9,00	18,00	13,00	15,00
Максимальне енергоспоживання	Вт	24	21	34	38	85	21	25	29	33	70
Максимальна потужність звуку	дБ(А)	58	58	57	58	60	53	58	58	60	61

ПРОДУКТИВНІСТЬ ОХОЛОДЖЕННЯ (W 7/12; A 27) (2)

Загальна потужність	кВт.	1,88	2,14	2,97	3,48	5,90	1,40	2,10	2,60	3,30	4,45
Відчутна вихідна потужність	кВт.	1,48	1,56	2,92	2,95	5,00	1,05	1,50	2,10	2,45	3,20
Витрата води	л/г	330,00	520,00	600,00	760,00	1000,00	270,00	405,00	510,00	610,00	805,00
Падіння тиску	кПа	15,66	19,36	2,93	14,00	16,00	5,00	8,00	17,00	11,00	14,00
Максимальне енергоспоживання	Вт	24	21	34	38	85	21	25	29	33	70
Максимальна потужність звуку	дБ(А)	58	58	57	58	60	53	58	58	60	61

Припливний вентилятор

Тип	Ес Безщітковий відцентровий вентилятор із загнутими вперед лопатками										
Кількість	№г.	1	1	2	2	3	1	1	2	2	3
Максимальний струм споживання	А	0,37	0,65	0,74	0,74	1,04	0,35	0,62	0,71	0,71	1,02
Максимальне енергоспоживання	Вт	85	150	170	170	240	80	140	160	160	230

Рівні звуку в приміщенні (згідно EN 3741; 3744) (3)

Звукова потужність, передана конструкції Lw	дБ(А)	55,0	59,0	60,0	62,0	63,0	53,0	58,0	58,0	60,0	60,0
Звукова потужність, передана в каналі Lw	дБ(А)	59,0	64,0	68,0	69,0	71,0	57,0	63,0	66,0	68,0	69,0
Середній звуковий тиск на 1 м Lp	дБ(А)	43,0	46,0	48,0	49,0	50,0	41,0	45,0	46,0	48,0	49,0
Середній звуковий тиск на 3 м Lp	дБ(А)	37,0	38,0	40,0	41,0	42,0	35,0	37,0	38,0	40,0	41,0

		DUCTO					DUCTO THIN				
МОДЕЛІ	о.м.	400	600	800	1000	1200	400	600	800	1000	1200
Теплообмінник (W 7; W 12) (4)											
Вміст води в батареї	л	0,80	1,13	1,46	1,80	2,14	0,80	1,13	1,46	1,80	2,14
Максимальний робочий тиск	бар	10	10	10	10	10	10	10	10	10	10
Електричні характеристики											
Джерело живлення	В/ф/Гц	230 / 1 / 50									
Загальна максимальна споживана потужність	Вт	85	150	170	170	240	80	140	160	160	230
Загальний поглинений струм	А	0,70	1,30	1,30	1,50	1,90	0,65	1,22	1,40	1,40	1,80
Ступінь захисту	IP	X0	X0	X0	X0	X0	X0	X0	X0	X0	X0
Розміри та вага виробу											
Загальна ширина	мм	590	790	990	1190	1440	590	790	990	1190	1440
Загальна довжина	мм	695	695	695	695	695	575	575	575	575	575
Загальна глибина	мм	240	240	240	240	240	185	185	185	185	185
Вага нетто	кг	32,0	43,0	47,0	56,0	67,0	30,0	41,0	45,0	54,0	65,0
Підключення											
Підключення для відведення конденсату	мм	20	20	20	20	20	20	20	20	20	20
Гідравлічні підключення	"ЕК	3/4"	3/4"	3/4"	3/4"	3/4"	3/4"	3/4"	3/4"	3/4"	3/4"
Підключення припливного повітря (основа x висота)	мм	460 x 150	660 x 150	860 x 150	1060 x 150	1320 x 150	460 x 100	660 x 100	860 x 100	1060 x 100	1320 x 100
Підключення рециркуляційного повітря (основа x висота)	мм	510 x 150	710 x 150	910 x 150	1110 x 150	1370 x 150	510 x 100	710 x 100	910 x 100	1110 x 100	1370 x 100

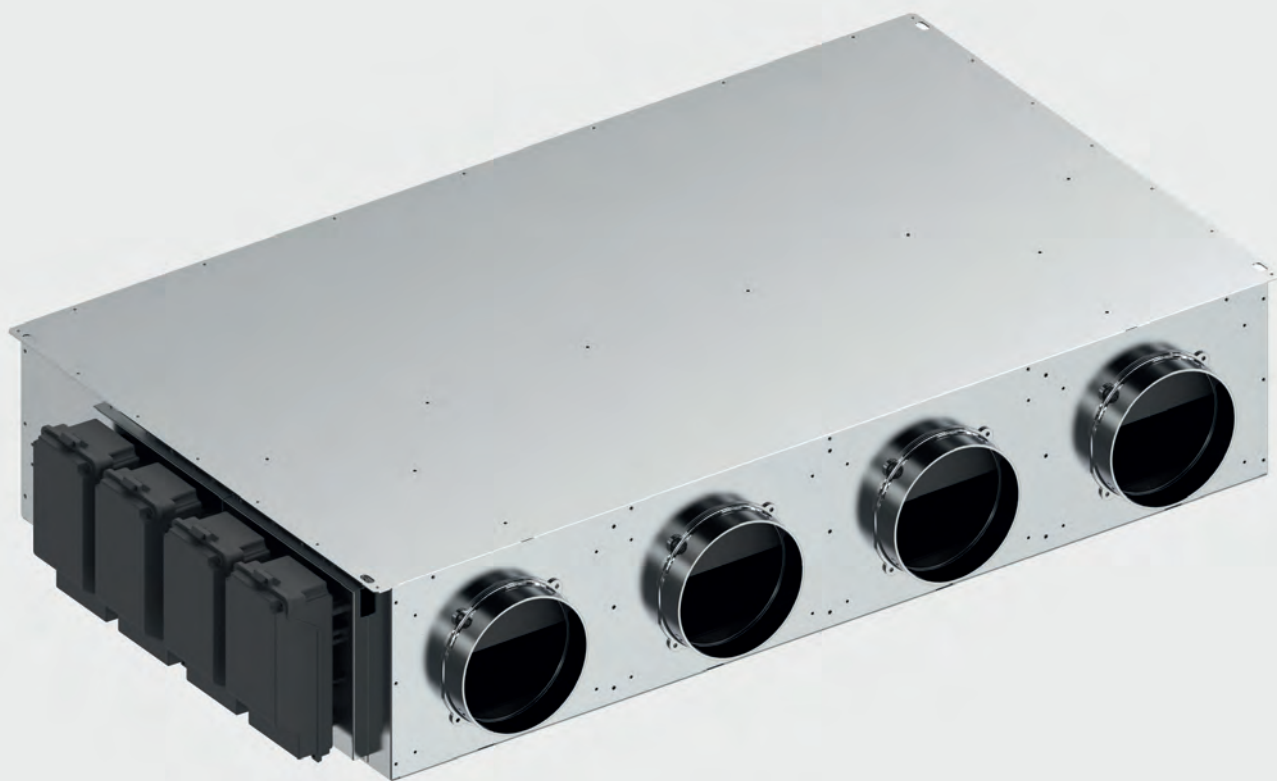
(1) Температура води в теплообміннику 45/40 °С; температура навколишнього повітря 20 °С (регламент ЄС 2016/2281) - максимальна швидкість і корисний напір 0 Па

(2) Температура води в теплообміннику 7/12 °С; температура навколишнього повітря 27 °С b.s. і 19° С b.u. (Регламент ЄС 2016/2281) - максимальна швидкість і корисний напір 0 Па

(3) Дані відповідають стандарту UNI EN 3741 і UNI EN 3744

(4) Температура води на вході 7 °С; температура зворотної води 12 °С

DUCTO MULTI i DUCTO MULTI THIN



THIN

Ще тонший у версії THIN висотою всього 185 мм.



ІНВЕРТОР ПОСТІЙНОГО СТРУМУ

Максимальний комфорт при мінімальному споживанні.



БАГАТОЗОННЕ КЕРУВАННЯ

Відцентровий вентилятор з одним двигуном.



БЕЗШУМНИЙ

Відцентровий вентилятор з двигуном, інтегрованим у крильчатку

інтелектуальний фанкойл з інтегрованим багатозонним управлінням.

6G5FA ? G>F; /E>5Lfž

†

4>65 4feZWe

ž

На відміну від традиційних систем зонування, DUCTO MULTI працює з прямим керуванням витратою повітря в окремих приміщеннях, що дає переваги з точки зору ефективності, комфорту та рівня шуму.

2

Конфігурації
0-10 В або модульований контроль

4

Моделі
600 / 800
1000 / 1200

2

Версії
Класичний або занижений

100

Корисний тиск
(Па)

2 - 5

Кілька зон (Незалежні вентилятори)



МОДЕЛЬ	DUCTO MULTI				DUCTO MULTI THIN			
	600	800	1000	1200	600	800	1000	1200
L (мм)	790	990	1190	1440	790	990	1190	1440
P (мм)	695	695	695	695	575	575	575	575
H (мм)	240	240	240	240	185	185	185	185

Єдиний продукт для забезпечення комфорту в декількох зонах.

DUSTO MULTI працює з прямим керуванням витратою повітря в окремих приміщеннях, що забезпечує переваги в ефективності, комфорті та безшумності. Менше вібрації, більше тиші.



1

Паспортні дані

Пластина подачі підключена до стандартного блоку, кількість входів залежить від моделі.

Кількість входів в залежності від розміру:

SLC+ 600: 2 підключення DN 160 мм
SLC+ 800: 3 підключення DN 160 мм
SLC+ 1000: 4 підключення DN 160 мм
SLC+ 1200: 5 підключення DN 160 мм

2

Вентилятори

Інтегровані мультивентилятори для незалежного керування різними зонами.

3

Горизонтальний піддон для конденсату

Дозволяє збирати конденсат, якщо пристрій встановлено горизонтально.



УСТАНОВКА З КОМБІНАЦІЄЮ ОДНІЄЇ ЗОНИ ПОДАЧІ ПОВІТРЯ

Наприклад:
3 подачі на 3 окремі зони



УСТАНОВКА З КОМБІНАЦІЄЮ ДЕКІЛЬКОХ ЗОН ПОДАЧІ ПОВІТРЯ

Наприклад:
3 подачі на 2 окремі зони.
Зона 1 з подвійним каналом
Зона 2 з одним каналом



1

Вентилятори

Агрегат оснащений відцентровими вентиляторами з одним двигуном на кожне робоче колесо.

Інверторний двигун постійного струму з низьким споживанням енергії та інтегроване управління гарантують постійну швидкість потоку.

2

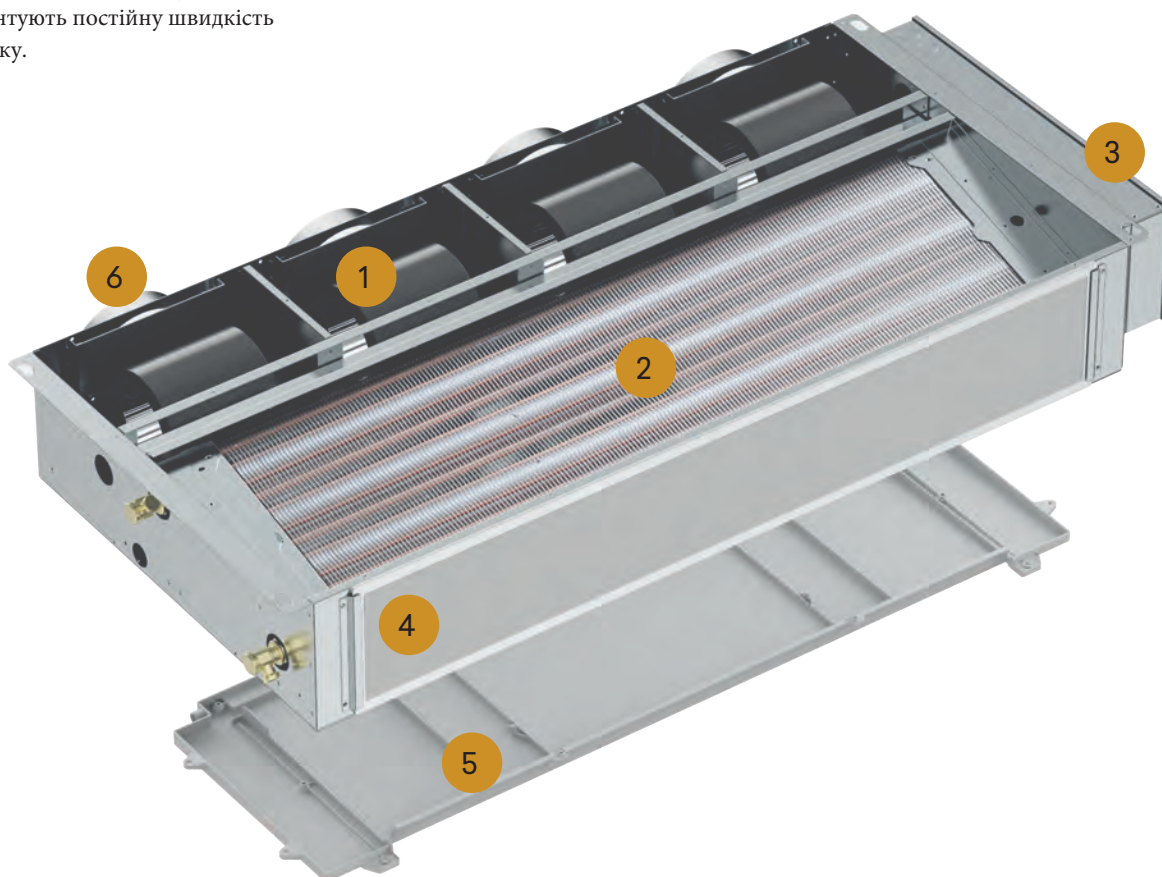
Теплообмінник

Мідно-алюмінієвий теплообмінник типу "вода-повітря" з гідрофільними ребрами.

3

Електрична коробка

Електрична коробка, виключена з повітряного потоку, з електронним управлінням на головній платі.



4

Повітрянозбірна пластина з повітряним фільтром

Повітрянозбірна пластина може бути закріплена на блоці для забору повітря зпереду або знизу. Клас фільтрації ISO Coarse 80%. (Акcesуар замовляється окремо).

5

Піддон для конденсату

Дозволяє збирати конденсат через пластиковий піддон.

6

Інтегрована припливна камера з круглими виходами

Круглі вихідні отвори DN 160 полегшують установку та підключення повітря.

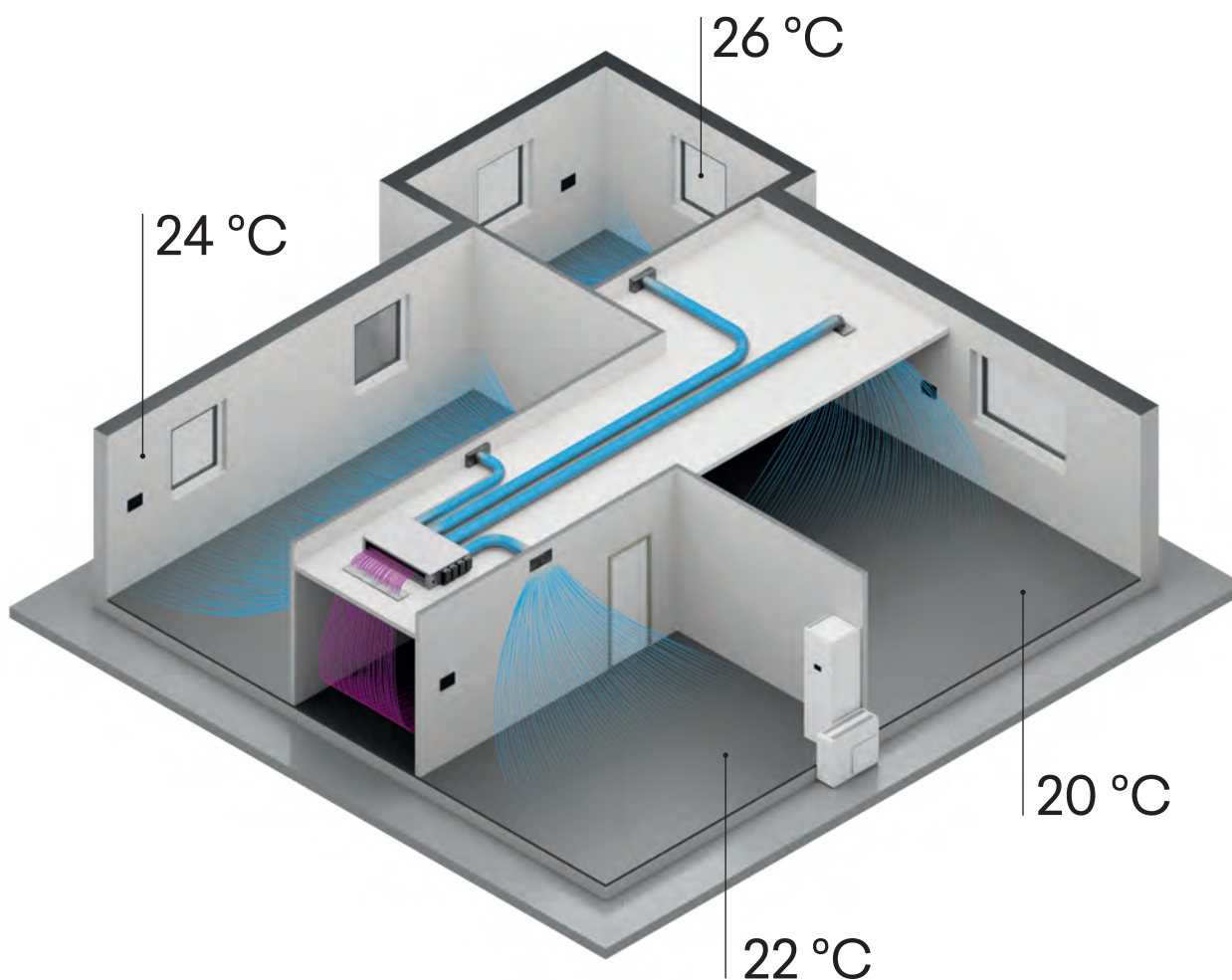


Кілька вентиляторів для багатозонального керування.

ТЕРМІЧНО НЕЗАЛЕЖНІ ЗОНИ

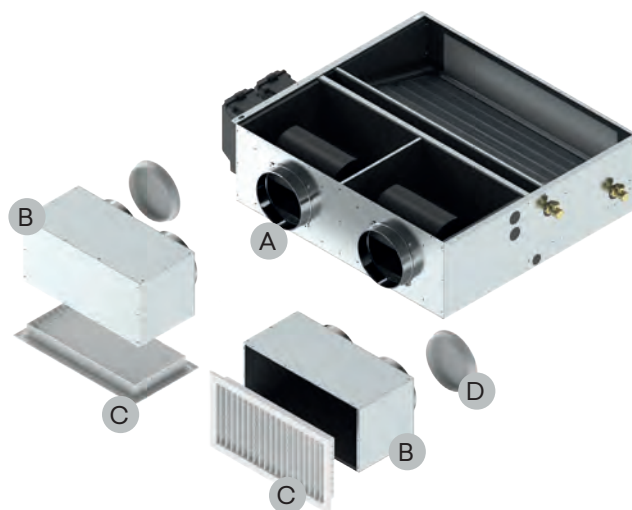
DUCTO MULTI завдяки використанню декількох вентиляторів забезпечує постійне і точне регулювання температури в декількох приміщеннях/зонах.

- Кожною зоною/вентилятором можна керувати за допомогою настінного пульта (з керуванням по WiFi через додаток) або за допомогою зовнішнього сигналу 0-10 В від термостатів або домашніх систем. Можна керувати кількома вентиляторами за допомогою одного настінного пульта або одного сигналу в разі необхідності забезпечити широке покриття зони або більш високих вимог до опалення/охолодження



Варіанти конфігурацій

АКСЕСУАРИ ДЛЯ ПОСТАЧАННЯ ПОВІТРЯ

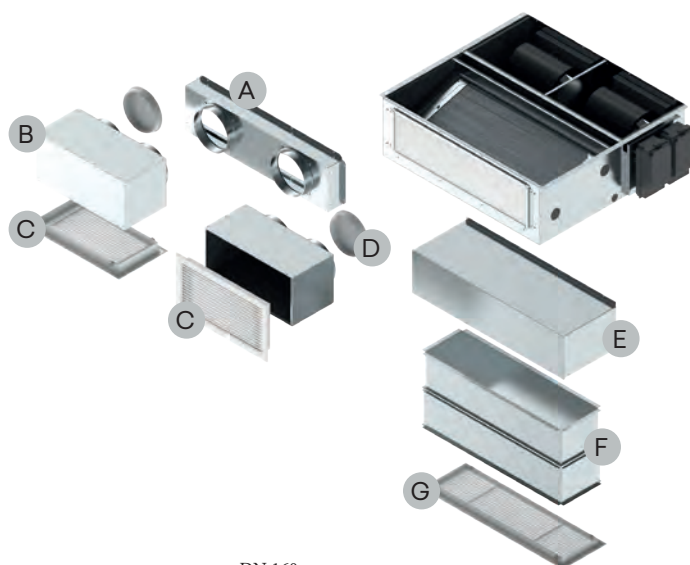


- A** Пленум подачі, інтегрований з круглими патрубками DN 160 мм.

B Ізольований пленум з двома патрубками DN 160 мм з внутрішнім типом приєднання до мережі.
- C** Алюмінієва решітка з подвійним рядом регульованих ребер.

D Заглушка.

АКСЕСУАРИ ПОВІТРОЗАБІРНИКІВ



- A** Припливна пластина з круглими входами DN 160 мм.

B Ізольована пленум з двома патрубками DN 160 мм з внутрішнім типом приєднання до мережі.

C Витяжна решітка зі знімним алюмінієвим фільтром.

D Заглушка.
- E** Комплект пленумів для забору повітря.

F Телескопічний комплект для забору повітря

G Решітка для телескопічного комплекту.



Мультизональне управління



Електронна плата з безперервною модуляцією для підключення настінного управління серії M7

(Встановлений і протестований на заводі контроль)

- ПІ-логіка
- Сенсорний інтерфейс
- Модуляція швидкості
- Керування до 16 пристроїв
- Порт RS485 modbus для підключення BUTLER або BMS



код:
EEB749II



код:
EFB749II

Замовляється окремо

Програмований цифровий вхід для контакту з вікном або дистанційного перемикачання літо/ зима

Для підключення дистанційних входів 0-10В

(Встановлений і протестований на заводі контроль)

Усе терморегулювання та управління здійснюється зовнішнім пристроєм (включаючи датчик температури води та активацію клапана)

Швидкістю вентилятора можна керувати за будь-яким алгоритмом за допомогою сигналу 0-10 В



Аналоговий вхід 0-10 В

Технічні характеристики

		DUCTO MULTI				DUCTO MULTI THIN			
МОДЕЛЬ	о.м.	600	800	1000	1200	600	800	1000	1200
Аеродинамічні характеристики фанкойлів									
Максимальна витрата повітря	м³/г	600	900	1200	1500	480	720	960	1200
Корисний тиск	Па	100	100	100	100	100	100	100	100
Потужність однозонного фанкойла									
Максимальна витрата повітря	м³/г	300	300	300	300	240	240	240	240
Середня витрата повітря	м³/г	205	205	205	205	160	160	160	160
Мінімальна витрата повітря	м³/г	60	60	60	60	50	50	50	50
Потужність опалення (W 45/40; A 20) (1)									
Загальна вихідна потужність	кВт	3,90	5,70	7,40	9,00	3,30	4,90	6,30	7,65
Витрата води	л/г	610,00	980,00	1300,00	1570,00	560,00	840,00	1110,00	1305,00
Падіння тиску	кПа	29,00	22,00	21,00	12,00	25,00	19,00	18,00	10,00
Максимальне енергоспоживання	Вт	58	85	114	141	38	55	75	90
Максимальна потужність звуку	дБ(А)	60	61	62	64	58	59	61	62
Потужність однозонного обігріву (W 45; A 20) (2)									
Загальна вихідна потужність	кВт	2,20	2,20	2,20	2,20	1,85	1,85	1,85	1,85
Потужність охолодження (W 7/12; A 27) (3)									
Загальна вихідна потужність	кВт	3,80	5,50	7,20	8,10	3,02	4,40	5,70	6,40
Відчутна вихідна потужність	кВт	2,70	3,90	5,10	6,10	2,15	3,16	4,10	4,60
Витрата води	л/г	600,00	950,00	1200,00	1400,00	530,00	800,00	1030,00	1220,00
Максимальна споживана потужність	Вт	58	85	114	141	38	55	75	90
Максимальна потужність звуку	дБ(А)	60	61	62	64	58	59	61	62
Потужність однозонного охолодження (W7; A 27) (4)									
Загальна потужність	кВт	2,10	2,10	2,10	2,10	1,70	1,70	1,70	1,70
Відчутна вихідна потужність	кВт	1,50	1,50	1,50	1,50	1,23	1,23	1,23	1,23
Кімнатний вентилятор									
Тип	Ес Безщітковий відцентровий вентилятор із загнутими вперед лопатями								
Кількість	№г.	2	3	4	5	2	3	4	5
Максимальний струм споживання	А	0,61	0,91	1,22	1,52	0,58	0,87	1,16	1,45
Максимальне енергоспоживання	Вт	140	210	280	350	130	195	260	325

		DUCTO MULTI				DUCTO MULTI THIN			
МОДЕЛЬ	о.м.	600	800	1000	1200	600	800	1000	1200
Рівні звуку в приміщенні (UNI EN 3741; 3744) (5)									
Звукова потужність, передана конструкції Lw	дБ(А)	60,0	61,0	62,0	64,0	58,0	59,0	60,0	62,0
Випромінювана потужність звуку в каналі Lw	дБ(А)	65,0	69,0	69,0	71,0	63,0	67,0	68,0	70,0
Середній звуковий тиск на 1 м Lp	дБ(А)	46,0	48,0	49,0	51,0	44,0	46,0	48,0	50,0
Середній звуковий тиск на 3 м Lp	дБ(А)	38,0	40,0	41,0	43,0	36,0	38,0	39,0	41,0
Теплообмінник (W 7; W 12) (6)									
Тип		Гідроаккумулятор							
Кількість	№г.	1	1	1	1	1	1	1	1
Вміст води в батареї	л	1,13	1,46	1,80	2,14	1,13	1,46	1,80	2,14
Максимальний робочий тиск	бар	10	10	10	10	10	10	10	10
Електричні характеристики									
Джерело живлення	В/ф/Гц	230 / 1 / 50							
Загальне максимальне енергоспоживання	Вт	140	210	280	350	130	195	260	325
Загальний поглинений струм	А	0,70	1,40	2,10	2,80	0,60	1,20	1,90	2,50
Ступінь захисту	IP	X0	X0	X0	X0	X0	X0	X0	X0
Розміри та вага виробу									
Загальна ширина	мм	790	990	1190	1440	790	990	1190	1440
Загальна довжина	мм	695	695	695	695	575	575	575	575
Загальна глибина	мм	240	240	240	240	185	185	185	185
Вага нетто	кг	43,0	47,0	56,0	67,0	41,0	45,0	54,0	56,0
Підключення									
Підключення для відведення конденсату	мм	20	20	20	20	20	20	20	20
Гідравлічні підключення	“ЕК	3/4”	3/4”	3/4”	3/4”	3/4”	3/4”	3/4”	3/4”
Підключення впускного повітря	мм	160	160	160	160	160	160	160	160
Підключення зворотного повітря (основа x висота)мм		630 x 150	830 x 150	1030 x 150	1320 x 150	630 x 100	830 x 100	1030 x 100	1320 x 100

(1) Температура води в теплообміннику 45/40 °C; температура навколишнього повітря 20 °C (Регламент ЄС 2016/2281) - максимальна швидкість і корисний напір 0 Па

(2) Температура води в змійовику 45/40 °C; температура навколишнього повітря 20 °C (Регламент ЄС 2016/2281)

(3) Температура води в теплообміннику 7/12 °C; температура навколишнього повітря 27 °C b.s. і 19 °C b.u. (Регламент ЄС 2016/2281) - максимальна частота обертання і корисний напір 0 Па

(4) Температура води в теплообміннику 7/12 °C; температура навколишнього повітря 27 °C b.s. та 19 °C b.u. (Регламент ЄС 2016/2281)

(5) Дані відповідно до стандартів UNI EN 3741 та UNI EN 3744.

(6) Температура води на вході 7 °C; температура зворотної води 12 °C

Акcesуари постачаються окремо

ПЛАСТИНА ПОДАЧІ

DN 160 мм. Внутрішні муфти з муфтами М/М в комплекті

DUCTO

Коди

- AHRD0431II** пластина з 2 входами для SLC 400
- AHRD0432II** пластина з 3 входами для SLC 600
- AHRD0433II** пластина з 4 входами для SLC 800
- AHRD0434II** пластина з 6 входами для SLC 1000
- AHRD0435II** пластина з 7 входами для SLC 1200

DUCTO THIN

Коди

- AHRD0561II** пластина з 2 входами для SLC THIN 400
- AHRD0562II** пластина з 3 входами для SLC THIN 600
- AHRD0563II** пластина з 4 входами для SLC THIN 800
- AHRD0564II** пластина з 6 входами для SLC THIN 1000
- AHRD0565II** пластина з 7 входами для SLC THIN 1200



ПЛЕНУМ ДЛЯ ЗБІРКИ НА 90°

Розміри залежать від моделі

DUCTO / DUCTO MULTI

Коди

- AHRD0521II** для SLC 400
- AHRD0522II** для SLC / SLC+ 600
- AHRD0523II** для SLC / SLC+ 800
- AHRD0524II** для SLC / SLC+ 1000
- AHRD0525II** для SLC / SLC+ 1200

DUCTO THIN / DUCTO MULTI THIN

Коди

- AHRD0576II** для SLC THIN 400
- AHRD0577II** для SLC THIN / SLC+ THIN 600
- AHRD0578II** для SLC THIN / SLC+ THIN 800
- AHRD0579II** для SLC THIN / SLC+ THIN 1000
- AHRD0580II** для SLC THIN / SLC+ THIN 1200



ЗВОРОТНА ПЛАСТИНА

DN 160 мм. Муфти з внутрішнім з'єднанням з муфтами М/М в комплекті

DUCTO

Коди

- AHRD0461II** пластина з 2 входами для SLC 400
- AHRD0462II** пластина з 3 входами для SLC 600
- AHRD0463II** пластина з 4 входами для SLC 800
- AHRD0464II** пластина з 6 входами для SLC 1000
- AHRD0465II** пластина з 7 входами для SLC 1200

DUCTO THIN

Коди

- AHRD0566II** пластина з 2 входами для SLC THIN 400
- AHRD0567II** пластина з 3 входами для SLC THIN 600
- AHRD0568II** пластина з 4 входами для SLC THIN 800
- AHRD0569II** пластина з 6 входами для SLC THIN 1000
- AHRD0570II** пластина з 7 входами для SLC THIN 1200

DUCTO MULTI

Коди

- AHRD0466II** пластина з 3 входами для SLC+ 600
- AHRD0467II** пластина з 4 входами для SLC+ 800
- AHRD0468II** пластина з 6 входами для SLC+ 1000
- AHRD0469II** пластина з 7 входами для SLC+ 1200

DUCTO MULTI THIN

Коди

- AHRD0682II** пластина з 3 входами для SLC+ THIN 600
- AHRD0683II** пластина з 4 входами для SLC+ THIN 800
- AHRD0684II** пластина з 6 входами для SLC+ THIN 1000
- AHRD0685II** пластина з 7 входами для SLC+ THIN 1200



ЗМІННІ ФІЛЬТРИ

Комплект змінних фільтрів

DUCTO / DUCTO THIN DUCTO MULTI / DUCTO MULTI THIN

Коди

- AHRD0491II** для SLC / SLC THIN 400
- AHRD0492II** для SLC / SLC THIN / SLC+ / SLC+ THIN 600
- AHRD0493II** для SLC / SLC THIN / SLC+ / SLC+ THIN 800
- AHRD0494II** для SLC / SLC THIN / SLC+ / SLC+ THIN 1000
- AHRD0495II** для SLC / SLC THIN / SLC+ / SLC+ THIN 1200



ТЕЛЕСКОПІЧНИЙ КОМПЛЕКТ

Телескопічний комплект. Мінімальний виліт
153 мм, максимальний виліт 270 мм

DUCTO / DUCTO MULTI

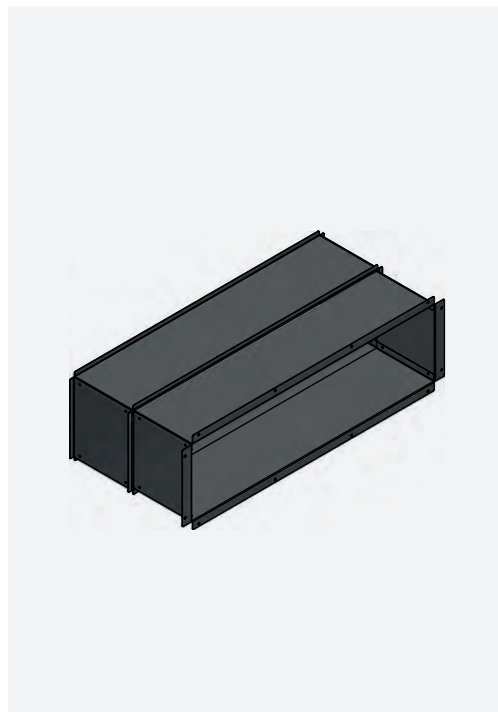
Коди

- AHRD0531II** для SLC 400
- AHRD0532II** для SLC / SLC+ 600
- AHRD0533II** для SLC / SLC+ 800
- AHRD0534II** для SLC / SLC+ 1000
- AHRD0535II** для SLC / SLC+ 1200

DUCTO THIN / DUCTO MULTI THIN

Коди

- AHRD0581II** для SLC THIN 400
- AHRD0582II** для SLC THIN / SLC+ THIN 600
- AHRD0583II** для SLC THIN / SLC+ THIN 800
- AHRD0584II** для SLC THIN / SLC+ THIN 1000
- AHRD0585II** для SLC THIN / SLC+ THIN 1200



РЕШІТКИ ДЛЯ ТЕЛЕСКОПІЧНОГО КОМПЛЕКТУ

Розмір змінюється в залежності від моделі

DUCTO

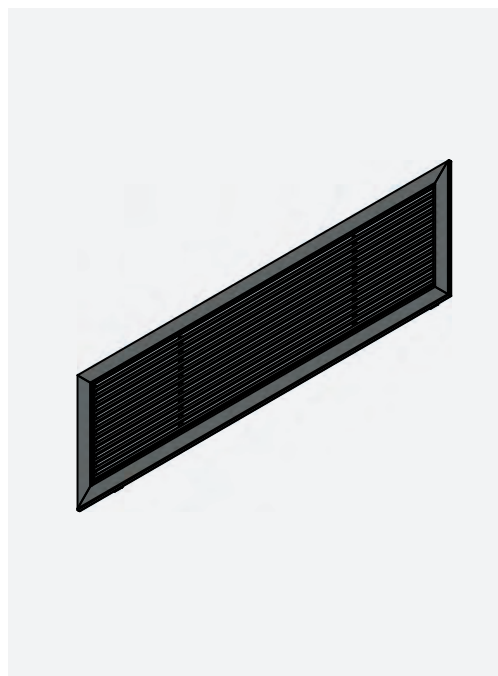
Коди

- AHRD0541II** для SLC 400
- AHRD0542II** для SLC / SLC+ 600
- AHRD0543II** для SLC / SLC+ 800
- AHRD0544II** для SLC / SLC+ 1000
- AHRD0545II** для SLC / SLC+ 1200

DUCTO THIN

Коди

- AHRD0586II** для SLC THIN 400
- AHRD0587II** для SLC THIN / SLC+ THIN 600
- AHRD0588II** для SLC THIN / SLC+ THIN 800
- AHRD0589II** для SLC THIN / SLC+ THIN 1000
- AHRD0590II** для SLC THIN / SLC+ THIN 1200



КОМПЛЕКТ ДЛЯ ЗОВНІШНЬОГО ПОВІТРЯ

Пленум для підключення зовнішнього повітря із заслінкою рециркуляції

DUCTO / DUCTO MULTI

Коди

- AHRD0639II** для SLC 400
- AHRD0640II** для SLC / SLC+ 600
- AHRD0641II** для SLC / SLC+ 800
- AHRD0642II** для SLC / SLC+ 1000
- AHRD0643II** для SLC / SLC+ 1200

DUCTO THIN / DUCTO MULTI THIN

Коди

- AHRD0571II** для SLC THIN 400
- AHRD0572II** для SLC THIN / SLC+ THIN 600
- AHRD0573II** для SLC THIN / SLC+ THIN 800
- AHRD0574II** для SLC THIN / SLC+ THIN 1000
- AHRD0575II** для SLC THIN / SLC+ THIN 1200

**ПОВІТРОПРОВІДНА ПЛАСТИНА
КОМПЛЕКТ ДЛЯ ЗОВНІШНЬОГО ПОВІТРЯ**

Комплект повітророзподільної пластини для підключення зовнішнього повітря із заслінкою. Патрубки з внутрішнім з'єднанням з муфтами М/М у комплекті

DUCTO / DUCTO MULTI

Коди

- AHRD0651II** для SLC 400
- AHRD0652II** для SLC / SLC+ 600
- AHRD0653II** для SLC / SLC+ 800
- AHRD0654II** для SLC / SLC+ 1000
- AHRD0655II** для SLC / SLC+ 1200

DUCTO THIN / DUCTO MULTI THIN

Коди

- AHRD0611II** для SLC THIN 400
- AHRD0612II** для SLC THIN / SLC+ THIN 600
- AHRD0613II** для SLC THIN / SLC+ THIN 800
- AHRD0614II** для SLC THIN / SLC+ THIN 1000
- AHRD0615II** для SLC THIN / SLC+ THIN 1200



ПЛЕНУМ 90° ДЛЯ ЗОВНІШНЬОГО ПОВІТРЯ

Камера 90° для підключення зовнішнього повітря із заслінкою

DUCTO / DUCTO MULTI

Коди

AHRD0656II для SLC 400

AHRD0657II для SLC / SLC+ 600

AHRD0658II для SLC / SLC+ 800

AHRD0659II для SLC / SLC+ 1000

AHRD0660II для SLC / SLC+ 1200

DUCTO THIN / DUCTO MULTI THIN

Коди

AHRD0616II для SLC THIN 400

AHRD0617II для SLC THIN / SLC+ THIN 600

AHRD0618II для SLC THIN / SLC+ THIN 800

AHRD0619II для SLC THIN / SLC+ THIN 1000

AHRD0620II для SLC THIN / SLC+ THIN 1200



ТЕЛЕСКОПІЧНИЙ КОМПЛЕКТ ДЛЯ ЗОВНІШНЬОГО ПОВІТРЯ

Телескопічний комплект для комплекту припливної камери для підключення зовнішнього повітря з заслінкою

DUCTO / DUCTO MULTI

Коди

AHRD0661II для SLC 400

AHRD0662II для SLC / SLC+ 600

AHRD0663II для SLC / SLC+ 800

AHRD0664II для SLC / SLC+ 1000

AHRD0665II для SLC / SLC+ 1200

DUCTO THIN / DUCTO MULTI THIN

Коди

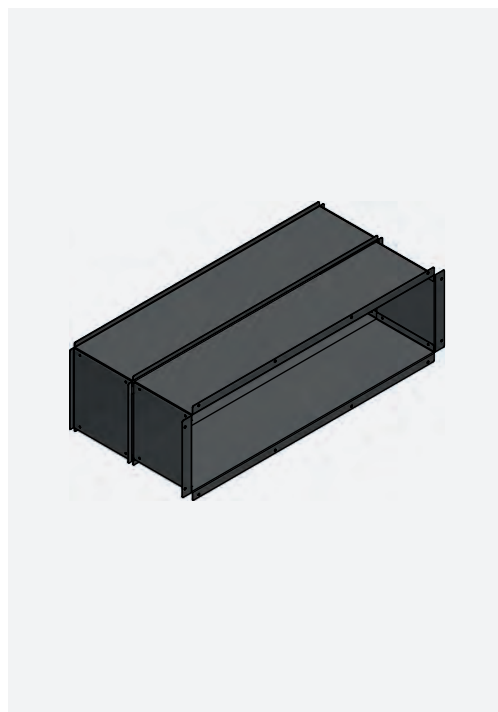
AHRD0621II для SLC THIN 400

AHRD0622II для SLC THIN / SLC+ THIN 600

AHRD0623II для SLC THIN / SLC+ THIN 800

AHRD0624II для SLC THIN / SLC+ THIN 1000

AHRD0625II для SLC THIN / SLC+ THIN 1200



РЕШІТКИ ДЛЯ ТЕЛЕСКОПІЧНОГО КОМПЛЕКТУ ДЛЯ ПІДКЛЮЧЕННЯ ЗОВНІШНЬОГО ПОВІТРЯ

Решітка для телескопічного комплекту для комплекту припливної камери для підключення зовнішнього повітря з заслінкою

DUCTO / DUCTO MULTI

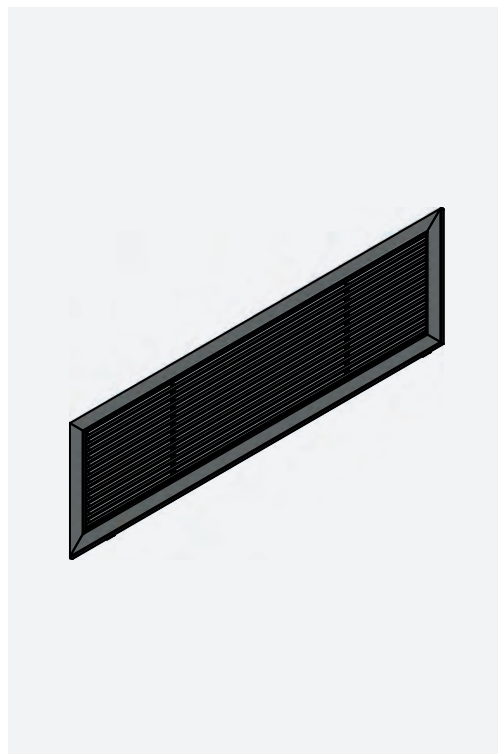
Коди

- AHRD0666II** пластина з 2 входами для SLC 400
- AHRD0667II** пластина з 3 входами для SLC 600
- AHRD0668II** пластина з 4 входами для SLC 800
- AHRD0669II** пластина з 6 входами для SLC 1000
- AHRD0670II** пластина з 7 входами для SLC 1200

DUCTO THIN / DUCTO MULTI THIN

Коди

- AHRD0626II** для SLC THIN 400
- AHRD0627II** для SLC THIN / SLC+ THIN 600
- AHRD0628II** для SLC THIN / SLC+ THIN 800
- AHRD0629II** для SLC THIN / SLC+ THIN 1000
- AHRD0630II** для SLC THIN / SLC+ THIN 1200



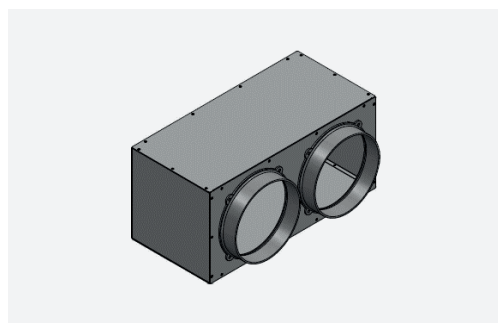
ІЗОЛЬОВАНИЙ ПЛЕНУМ ПОДАЧІ/ПОВЕРНЕННЯ

Ізольований припливно-витяжний пленум з 2 патрубками DN 160 мм, і патрубком DN 160 мм для підключенням до мережі

DUCTO / DUCTO THIN DUCTO MULTI / DUCTO MULTI THIN

Коди

- AHRA0708II** Для всіх моделей.



ЗВОРОТНІЙ КЛАПАН

DUCTO MULTI / DUCTO MULTI THIN

Коди

- AHRD0519II** Для всіх моделей.



6@#" ! !
 / \$ I# ! %i
 / fž , Ž%!L#& »5ž , ž
 *"

DUCTO / DUCTO THIN
DUCTO MULTI / DUCTO MULTI THIN

SCE316010II ž



ПРИПЛИВНА РЕШІТКА

Алюмінієва решітка з подвійним рядом регульованих ламелей, білого кольору

DUCTO / DUCTO THIN
DUCTO MULTI / DUCTO MULTI THIN

Коди
АНРА0709II Для всіх моделей..



ВИТЯЖНА РЕШІТКА

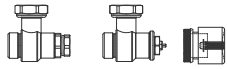
Витяжна решітка зі знімним алюмінієвим фільтром, колір білий

DUCTO / DUCTO THIN
DUCTO MULTI / DUCTO MULTI THIN

Коди
АНРА0710II Для всіх моделей

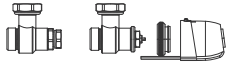


Гідравлічні вузли та фітинги

**I20205II**

VCI

Ручний 2-ходовий клапан у зборі

**V20139II**

VCI

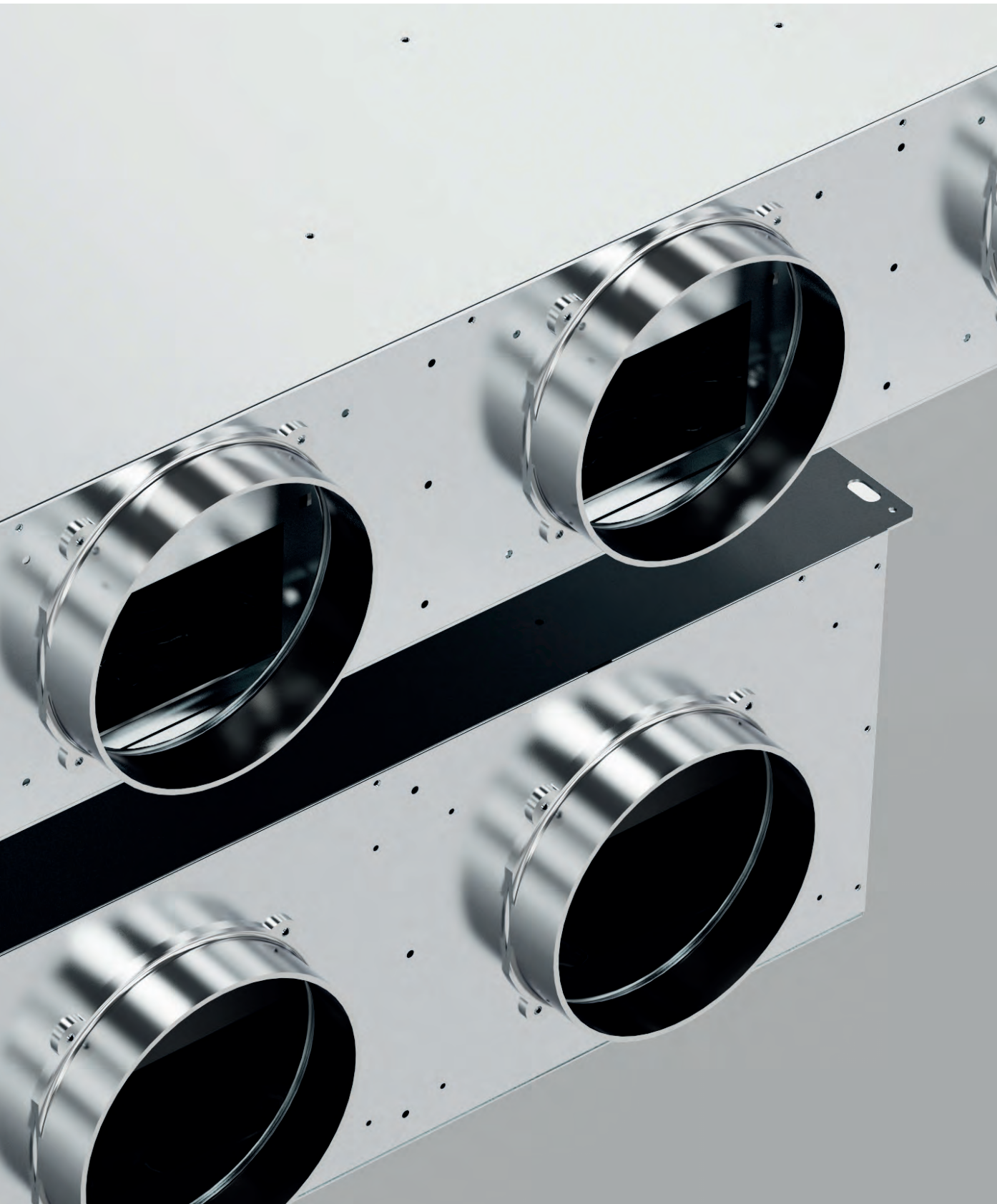
2-ходовий клапан у зборі (впускний клапан і запірний клапан) з термоелектричним двигуном

**V30361II**

VCI

3-ходовий перепускний клапан в зборі з термоелектричним двигуном (в комплекті з 3-ходовим впускним клапаном і запірним клапаном)



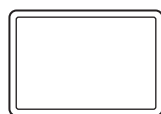


BUTLER^{PRO}



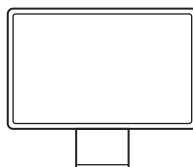
BUTLER^{PRO} TOUCH
з вбудованим дисплеєм

Дисплей

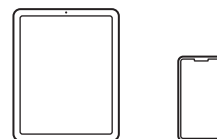


BUTLER^{PRO}
через WEB

Локальний ПК



Планшет і мобільний телефон



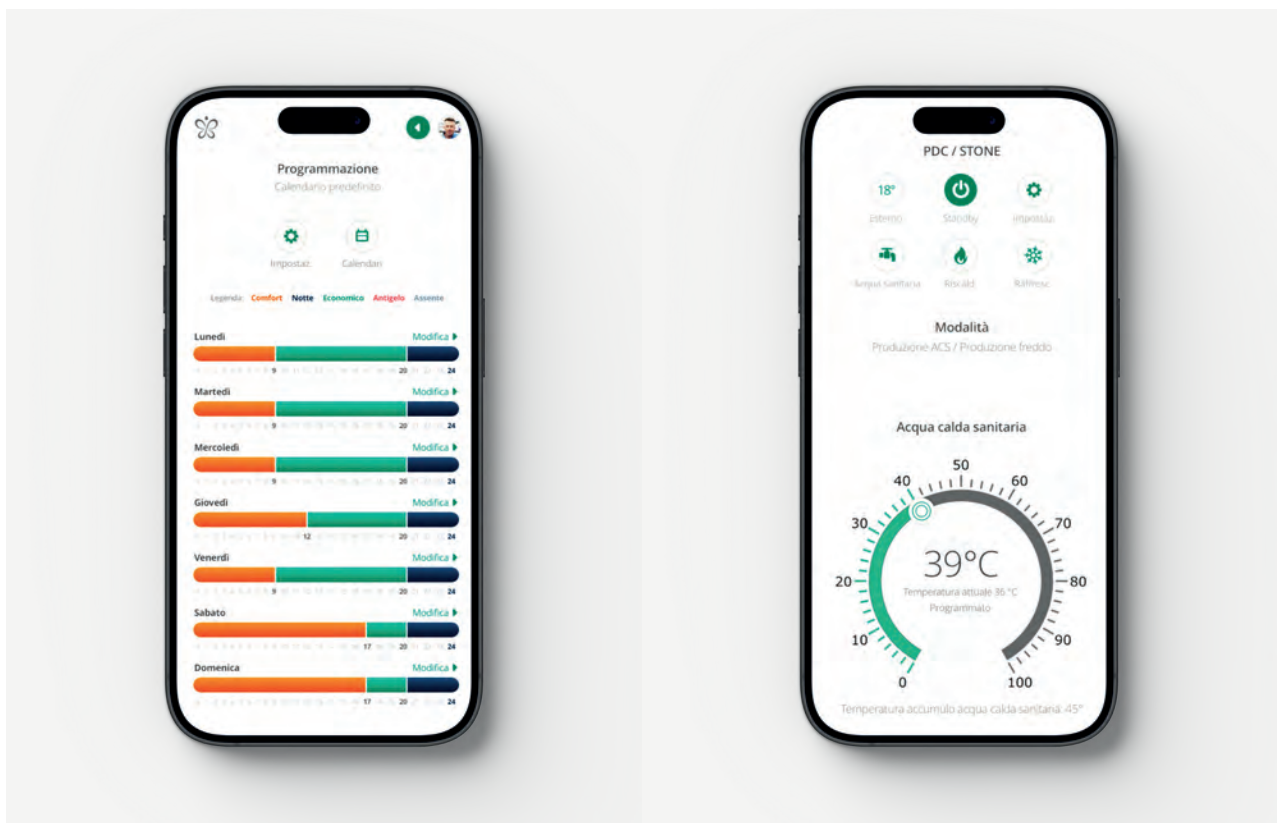
Удосконалене управління установкою

Веб-сервер BUTLER PRO - це система, розроблена компанією INNOVA для управління всією зимовою та літньою системою кондиціонування з локальної та віддаленої мережі.

BUTLER PRO дозволяє підключити тепловий насос, керовану систему механічної вентиляції, фанкойли та всі інші елементи системи через послідовне з'єднання.

BUTLER PRO є повним, простим та інтуїтивно зрозумілим одночасно: ви можете узгодити тижневий календар з часовими поясами, створити спеціальні зони та змінити налаштування, щоб ваш будинок був на необхідному рівні комфорту відповідно до ваших потреб...





Нагляд і керування через локальну мережу або віддалено

Системою можна керувати за допомогою смартфона, планшета або комп'ютера

Літнє та зимове персоналізоване програмування

Для кожного сезону можна встановити різні програми

Налаштування трьох рівнів температури в мережі фанкойлів INNOVA

Для кожного приміщення або зони можна вибрати 3 різні робочі температури, які можна змінювати в будь-який час

Тижневе програмування часу

У кожній кімнаті можна встановити різний час роботи

Мережевий інтерфейс, схожий на ПК

Після того, як шинна мережа між тепловим насосом і фанкойлами створена, з'єднання з веб-сервером відбувається так само, як і зі звичайним комп'ютером

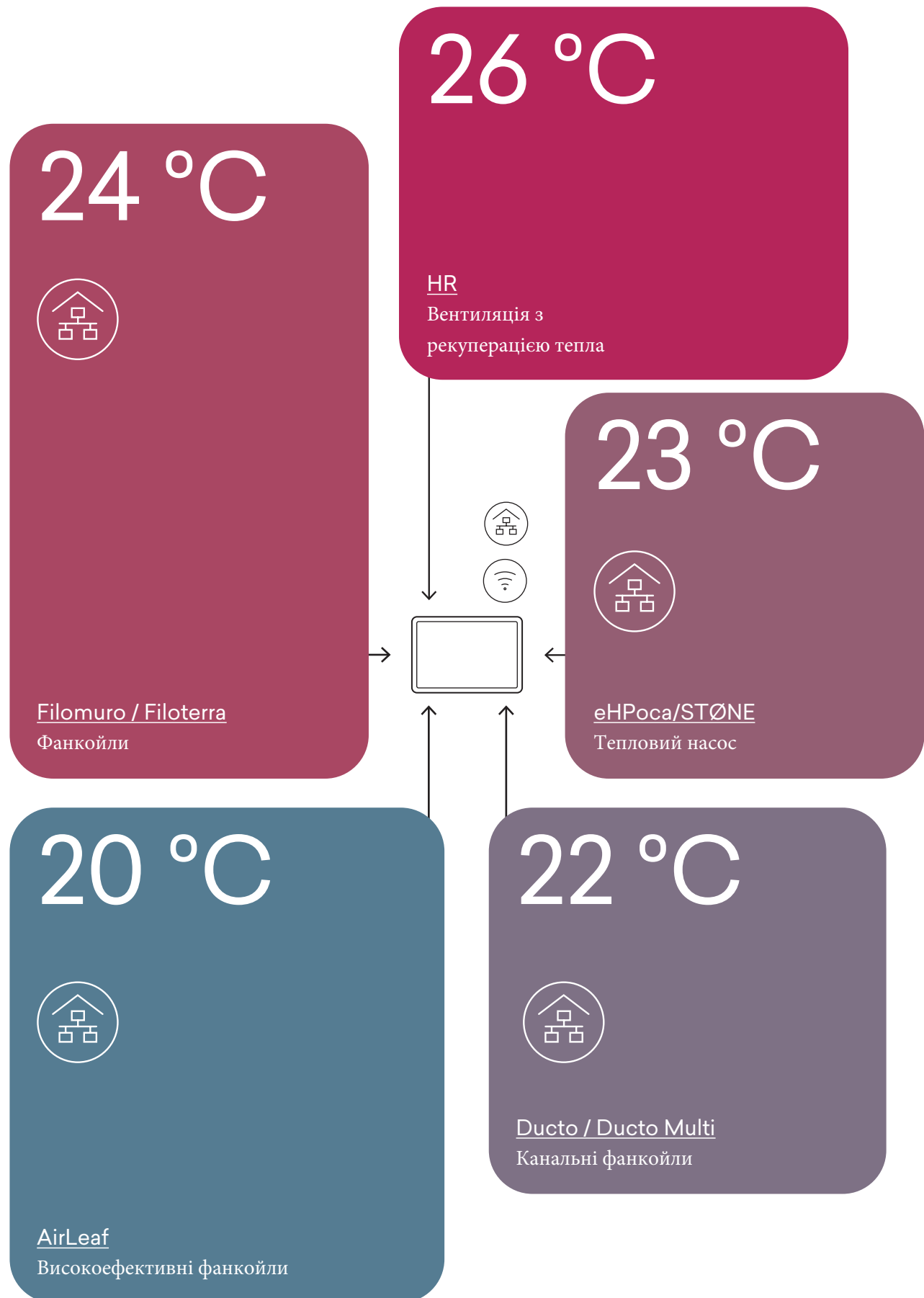
Дистанційна допомога

За згодою користувача BUTLER може автоматично отримати доступ до хмари INNOVA для діагностики та допомоги в разі потреби

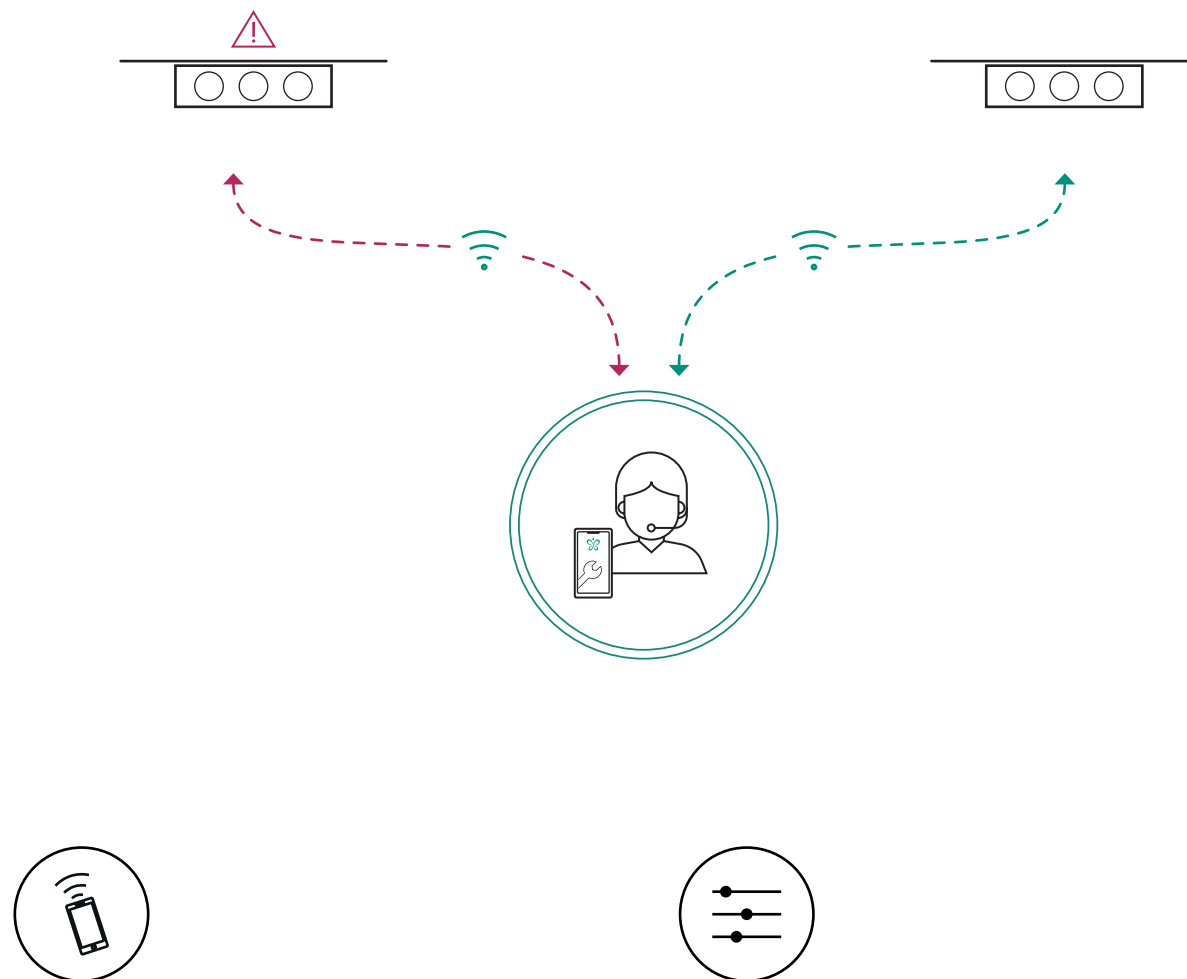
Керування по кімнатах

За допомогою BUTLER ви можете налаштувати тижневий календар на основі часу, створити сценарії для кожної кімнати або за зонами, змінити налаштування так, щоб ваш будинок був на потрібному рівні комфорту в той час, коли вам це потрібно.





Веб-сервер
BUTLER PRO



Дистанційна допомога Повний контроль

За згодою користувача, BUTLER PRO, може автоматично отримувати доступ до хмари INNOVA для діагностики та допомоги в разі потреби. Завдяки підключенню до Інтернету можна дистанційно перевірити правильність роботи продуктів INNOVA, підключених до BUTLER PRO. Будь-які робочі аномалії можуть бути автоматично передані з BUTLER PRO в центр допомоги, який може втрутитися, змінивши функціональні параметри, або прийняти рішення про фізичне втручання, надавши швидке і своєчасне обслуговування.

Повний контроль

Перевага вибору комплексної системи INNOVA полягає в тому, що за будь-якої потреби ми є єдиним джерелом інформації як для планового технічного обслуговування, так і для надання допомоги. Повний і високоякісний сервіс.





Мережеві команди

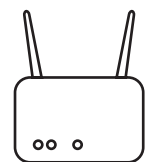
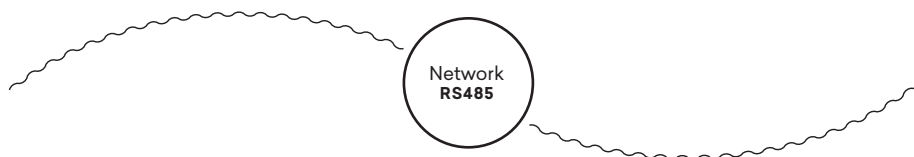
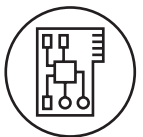
Для дистанційного керування та управління мережею фанкойлів

Веб-сервер BUTLER.

Фанкойли з пультом управління
код: **EEB7491I**

BUTLER PRO

Комплект веб-сервера BUTLER PRO
для локального та дистанційного
керування мережею фанкойлів







Ідеї, продукти, люди



ГРАФІКА

Арт-дирекція та графіка

Osmo design

Фотограф

Ottavio Tomasini

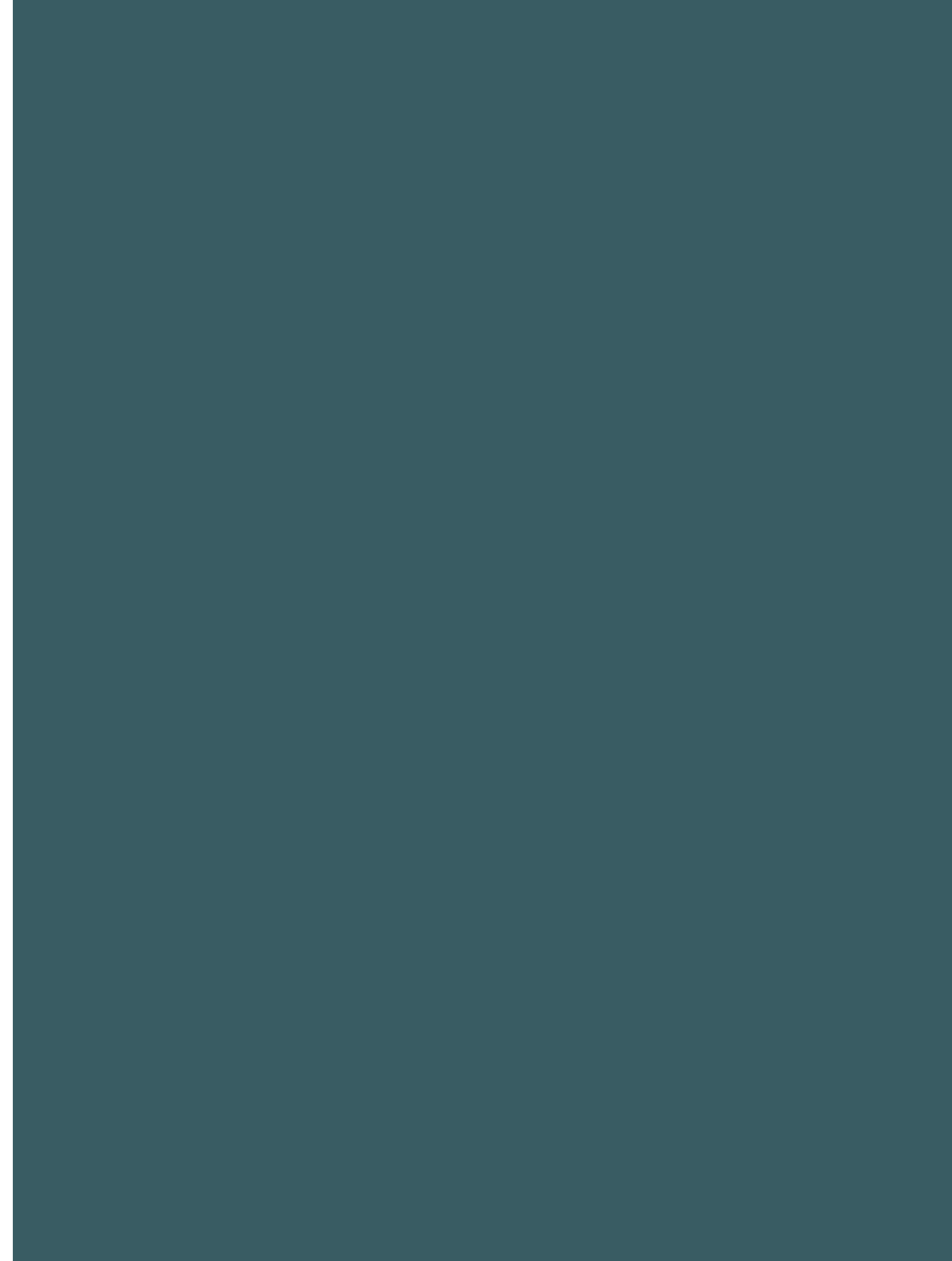
Особлива подяка:

Akira Nishikawa

Всі права захищені - фотографії, зображення і тексти захищені авторським правом, будь-яке використання їх повністю або частково без прямого дозволу INNOVA призведе до відповідних санкцій.

INNOVA залишає за собою право в будь-який час вносити зміни в свою продукцію, аксесуари і технічні дані з метою поліпшення своєї пропозиції.







INNOVA s.r.l.
Via 1° Maggio, 8
38089 Storo (Tn)
www.innovaenergie.com

Edizione 2024/1